

# Πρακτικό βοήθημα

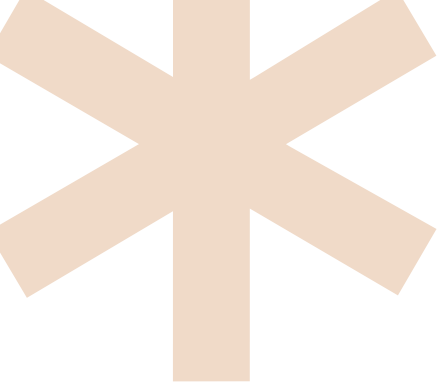
για τη σωστή χρήση  
των ψυγείων απορρόφησης  
της Dometic  
που προορίζονται για  
τροχόσπιτα και αυτοκινούμενα



Η γνώση βοηθάει!

 **Dometic**  
Created by Electrolux

 **ΖΑΜΠΕΤΑΣ**  
ΤΡΟΧΟΣΠΙΤΑ • ΑΝΤΑΛΚΑ • ΕΙΔΗ CAMPING • ΣΚΗΝΕΣ • SERVICE



# ΚΑΛΩΣ ΗΡΘΑΤΕ!

**Η** απόφασή σας να αγοράσετε ένα ψυγείο απορρόφησης της Dometic θα σας ικανοποιήσει απόλυτα. Η εξελεγμένη και φιλική στο περιβάλλον τεχνολογία στον τομέα της ψύξεως όπως και η δυνατότητα επιλογής της ενεργειακής πηγής, σας καθιστά ανεξάρτητο και φροντίζει αθόρυβα και αξιόπιστα για φρέσκα τρόφιμα και κρύα ποτά. Τόσο άνετα, όσο και στην κουζίνα του σπιτιού σας.

Το βιβλιαράκι αυτό, σας βοηθάει με μερικές χρήσιμες πληροφορίες που αφορούν τη λειτουργία, τη φροντίδα, τον καθαρισμό και το σέρβις, ώστε να έχετε μια μακρόχρονη χαρά με το ψυγείο απορρόφησης της Dometic.

Σας ευχόμαστε καλό ταξίδι και να έχετε πάντα την ψύξη που θέλετε.

## Ποιο Ψυγείο σας κάνει;

**Υ**πάρχουν πολλά διαφορετικά ψυγεία απορρόφησης της Dometic και καθένα είναι ιδανικό στη δουλειά του.

Μπορείτε να διαλέξετε από τέσσερις διαφορετικούς τύπους:

### 1. Τα μοντέλα στάνταρτ (Standard)

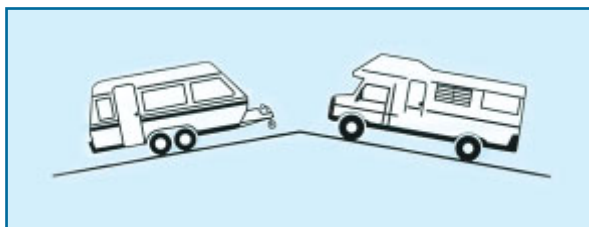
Δεν μπορούν να ψύξουν όταν έχουν κλίση και γι' αυτό τοποθετούνται πάντα οριζόντια.

2. Τα μοντέλα κομφόρ (Komfort), που ψύχουν αξιόπιστα και όταν έχουν κλίση έως και τις 6 μοίρες σε κάθε κατεύθυνση (μοντέλα έως τα 130 λίτρα) και 4 μοίρες στα μεγαλύτερα.

3. Τα μοντέλα αυτόματης επιλογής ενέργειας (AES), που ψύχουν και με κλίση. Είναι εξοπλισμένα με το AES (Automatic Energy Selection) ώστε να επιλέγουν αυτομάτως την καταλληλότερη διαθέσιμη ενέργεια.

4. Τα μοντέλα τροπικών συνθηκών (Tropicana) με αυξημένη μόνωση που και αυτά ψύχουν ανεξαρτήτως κλίσεως.

Όποια χρήση και να σκέπτεστε, θα βρείτε για κάθε περίπτωση το σωστό μοντέλο ψυγείου Dometic.



## Υπόδειξη

*Στο 'κινούμενο σπίτι' [Rolling Home], ο κάθε πόντος που εξοικονομείται είναι κέρδος. Γι' αυτό η Dometic σχεδίασε μοντέλα με διαφορετικές διαστάσεις εντοιχίσις, για την ιδανική εκμετάλλευση του χώρου.*

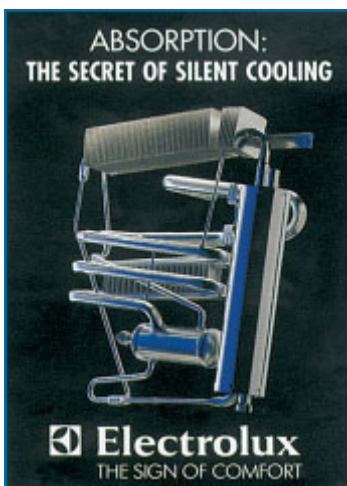
*Πρέπει να σχεδιάσετε τις μετατροπές στο όχημά σας, έτσι ώστε αργότερα να μην απογοητευθείτε. Σκεφθείτε γενναιόδωρα! Είναι δύσκολο να αντικαταστήσετε ένα εντοιχισμένο ψυγείο μικρής χωρητικότητας με ένα μεγαλύτερο.*

# Η τεχνολογία ψύξεως μέσω απορρόφησης

Σε ένα ψυγείο απορρόφησης της Dometic δεν υπάρχουν τμήματα που κινούνται μηχανικά, ούτε κινητήρας που να κάνει θόρυβο.

Η αρχή της απορρόφησης επινοήθηκε από μηχανικούς της Dometic ήδη από το 1922 και βασίζεται σε μια φυσική διαδικασία όπου αμμωνία και υδρογόνο οδηγούνται σε ένα ερμητικά κλειστό σύστημα και θερμαίνονται. Στον βραστήρα, η αμμωνία θερμαινόμενη αποχωρίζεται από τον διαλύτη και υγροποιείται στον συμπυκνωτή. Στον εξατμιστή ξαναπαίρνει την αέρια μορφή αφαιρώντας συνάμα θερμότητα από τον χώρο ψύξεως. Στον απορροφητή επανενώνεται με τον διαλύτη και ο κύκλος επαναλαμβάνεται...

Πηγή θερμότητας μπορεί να είναι, είτε μια φλόγα υγραερίου, ή ηλεκτρική παροχή 12V ή 24V, όπως και 230 Volt. Σημαντικό είναι να λειτουργείτε το ψυγείο σας μόνο με μια από αυτές τις πηγές θερμότητας ώστε να εξασφαλιστεί η βέλτιστη απόδοση. Στα μοντέλα της Dometic με σύστημα AES, εμποδίζεται αυτόματα η τυχόν διπλή λειτουργία.



Αέριο



12/24 V



230 V



## Υπόδειξη

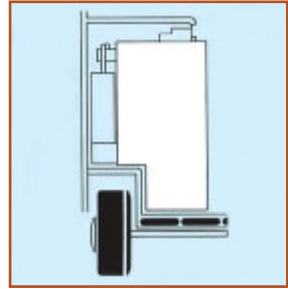
Μην παραξενεύεστε από το ότι δεν ακούτε την λειτουργία του ψυγείου απορρόφησης της Dometic - δεν έχει κινητήρα.

Θα σας εξηγήσουμε αργότερα πώς μπορείτε να διαπιστώσετε την επιθυμητή άψογη λειτουργία του ψυγείου σας.

# Τοποθέτηση πάνω από το θόλο του τροχού

Όταν σκοπεύετε να τοποθετήσετε το ψυγείο, για εξοικονόμηση χώρου, πάνω από το θόλο του τροχού, η Dometic προσφέρει διάφορα μοντέλα.

RM 4230 L	70 λίτρα
RM 4231 LM	70 λίτρα
RM 4270 L	77 λίτρα
RM 4271 LM	77 λίτρα
RM 5271 LM	77 λίτρα με αυξημένη μόνωση Tropicana
RM 4290 L	86 λίτρα
RM 4291 LM	86 λίτρα



## Υπόδειξη

Για την ανάφλεξη στη λειτουργία με υγραέριο, μπορείτε να επιλέξετε μια από τρεις δυνατότητες:



### 1. Πιεζοηλεκτρική ανάφλεξη

Πιέστε τον αναφλεκτήρα πολλές φορές, μέχρις ότου η σπίθα ανάψει το υγραέριο. Αν σβήσει η φλόγα, αυτόματα διακόπεται η παροχή υγραερίου.



### 2. Ηλεκτρονική επανεκκίνηση

Με το πάτημα του διακόπτη, το ψυγείο αρχίζει να λειτουργεί. Σε περίπτωση που σβήσει η φλόγα, ανάβει ξανά αυτόματα.



### 3. AES (Automatic Energy Selector) (αυτόματη επιλογή ενέργειας)

Με την έναρξη λειτουργίας, το σύστημα επιλέγει αυτόματα την καλύτερη ενέργεια που είναι διαθέσιμη.

## Η λειτουργία με ρεύμα

**Τ**ο εναλλασσόμενο ρεύμα των 230 Volt υπάρχει σε κάθε κανονική πρίζα στο κάμπινγκ, στο γκαράζ κτλ.



Σας παρακαλούμε να ελέγξετε ώστε τα φως και οι πρίζες να ανταποκρίνονται στους κανονισμούς ασφαλείας των ηλεκτρολογικών εγκαταστάσεων, να είναι σωστά γειωμένα και η τάση παροχής (δηλ. η πηγή ενέργειας) να συμφωνεί με αυτή που αναγράφεται στην πινακίδα του ψυγείου.

Το καλώδιο τροφοδοσίας πρέπει να είναι έτσι περασμένο, ώστε να μην ακουμπάει στα ζεστά μέρη της συσκευής, του καυστήρα και σε κοφτερές γωνιές.

Χρησιμοποιήστε κατά προτίμηση τα 230 Volt ! Στη περίπτωση αυτή, η λειτουργία του ψυγείου σας, ελέγχεται από τον θερμοστάτη. Προσέξτε μόνο (προπάντων στις μεσογειακές χώρες) να υπάρχει στο μέρος αυτό η κατάλληλη τάση. Ξεκινήστε καλύτερα την λειτουργία του με υγραέριο και όταν διαπιστώσετε ότι έχετε ικανοποιητική ψύξη, αλλάξτε στα 230 Volt.

### Ρεύμα από την μπαταρία των 12 Volt

Όταν ταξιδεύετε είναι προτιμότερο το ψυγείο σας να λειτουργεί με τα 12 V, με υγραέριο μόνον όταν φοβάστε ότι έχετε πώση τάσεως [πεσμένη μπαταρία] στην παροχή ηλεκτρικού ρεύματος.



Όταν στη διάρκεια του ταξιδιού σταματήσετε για διάλειμμα και σβήσετε την μηχανή, το ψυγείο συνεχίζει να δουλεύει με τα 12 V της μπαταρίας σας. Πρέπει λοιπόν να προσέξετε να μην την εκφορτίσετε περισσότερο από όσο επιτρέπεται. Ένας πρόχειρος κανόνας λέει: Μια μπαταρία χωρητικότητας 40 Ah (40 αμπερωρών) μπορεί να τροφοδοτήσει ένα ψυγείο μέσης κατανάλωσης περί τα 8 A, για περίπου δύο ώρες. Κανονικά ο κατασκευαστής του οχήματος έχει τοποθετήσει προστασία υπότασης. Αν σταματήσετε για μεγαλύτερη διάρκεια, σας συνιστούμε να βάζετε το υγραέριο.

## Καλωδίωση για λειτουργία 12 Volt

Αν τοποθετήσετε μόνοι σας την καλωδίωση, σας παρακαλούμε να προσέξετε:

- Το καλώδιο τροφοδοσίας από το σημείο εισαγωγής των 12 Volt θα συνδεθεί (με σωστή πολικότητα) σε μια διπολική κλέμα στο ψυγείο. Η καλωδίωση να γίνει με μια όσο γίνεται κατευθείαν σύνδεση στην μπαταρία ή στο δυναμό. Συνιστούμε η διατομή του καλωδίου να είναι 4 mm<sup>2</sup>. Αν το καλώδιο σύνδεσης είναι μεγαλύτερο των 6 μέτρων (αγωγός τροφοδοσίας και επιστροφής), τότε η διατομή πρέπει να είναι 6 mm<sup>2</sup>.
- Δεν επιτρέπεται να χρησιμοποιηθεί για γείωση το σασί του οχήματος.

Στα μοντέλα με ηλεκτρονική επανεκκίνηση και εσωτερικό φωτισμό, απαιτείται μια ξεχωριστή απευθείας σύνδεση 12 Volt για την τροφοδοσία του αναφλεκτήρα που θα συνδεθεί με την δεύτερη μπαταρία.

Για τα ψυγεία με σύστημα EAS (αυτόματης επιλογής ενέργειας) απαιτείται ακόμα ένα επιπλέον καλώδιο σηματοδοσίας που θα συνδεθεί με το δυναμό του οχήματος στην έξοδο του "D +/Umwandler" (στο σημείο του μετατροπέα). Αρκεί ένα καλώδιο διατομής 0,75 mm<sup>2</sup>.

### Υπόδειξη

*Το ψυγείο σας λειτουργεί αποδοτικότερα με το ρεύμα των 230 Volt. Να εκμεταλλεύεστε λοιπόν αυτή την πηγή ενέργειας όταν μπορείτε και να γυρίζετε στα 12 Volt μόνο στη διάρκεια του ταξιδιού. Όταν -προπάντων στις χώρες του νότου- διαπιστώσετε ότι η τάση πέφτει κάτω από τα 230 Volt, ενεργοποιήστε για σιγουριά το υγραέριο, όχι τα 12 Volt, για να εξασφαλίσετε επαρκή ψυκτική ισχύ.*

## Η λειτουργία με υγραέριο



Έχετε ελεύθερη επιλογή της ενέργειας στα ψυγεία απορρόφησης της Dometic για τροχόσπιτα και αυτοκινούμενα όπως και τους φορητούς ψύκτες τύπου απορρόφησης. Μπορείτε να επιλέξετε τα 12 Volt, επιπλέον τα 230 Volt και υγραέριο. Στους φορητούς ψύκτες μπορεί να ζητήσετε αντί 12 Volt τα 24 Volt που προτιμούνται ιδιαίτερα στα μεγάλα φορητά (νταλικές κλπ.) και σκάφη.

Για τη λειτουργία με υγραέριο, είναι προτιμότερο το βουτάνιο και το προπάνιο. Η ταμπέλα στο ψυγείο, σας ενημερώνει ποιό να χρησιμοποιείτε. Το προπάνιο και το βουτάνιο διαφέρουν ως προς τη θερμογόνα δύναμη αλλά και τις φυσικές τους ιδιότητες. Σε χαμηλές εξωτερικές θερμοκρασίες είναι καλύτερο το προπάνιο, γιατί ακόμα και κάτω από το μηδέν παραμένει η αέρια μορφή του, κάτι που δεν συμβαίνει με το βουτάνιο που υγροποιείται. Αυτό πρέπει να το έχουμε υπόψη μας όταν κάνουμε χειμερινό κάμπινγκ.

Το υγραέριο, το αγοράζουμε σε φιάλες ή φιαλίδια όπου η πίεση είναι υψηλή. Μέσω μιας ρυθμιστικής βαλβίδας (μειωτής πίεσεως) η πίεση της φιάλης μειώνεται στην πίεση λειτουργίας, 30 ή 50 μιλιμπάρ [mbar].

Όταν το ψυγείο λειτουργεί με υγραέριο, δημιουργούνται αέρια καύσεως που πρέπει να βγουν προς τα έξω. Γιαυτό, μαζί με το ψυγείο, παραδίδεται ένα εξάρτημα για την απαγωγή των καυσαερίων (μια λεγόμενη "καμινάδα"), που τοποθετείται πάνω στον καυστήρα του ψυκτικού μέσου. Στα καινούρια οχήματα, η τοποθέτηση αυτή, έχει ήδη γίνει.

Το βιβλίο χρήσεως που αναφέρεται στο υγραέριο, σας ενημερώνει για την σωστή εκμετάλλευση της ενεργειακής αυτής πηγής. Η εκ των υστέρων τοποθέτηση παροχής υγραερίου, υπόκειται σε αυστηρές προδιαγραφές. Οι σχετικοί κανονισμοί πρέπει να τηρηθούν για τη δική σας ασφάλεια. Η παροχή υγραερίου πρέπει να είναι άκαμπτη **(οι αγωγοί από λάστιχο απαγορεύονται)** και πρέπει να γίνει μόνο από εξειδικευμένο, αδειούχο τεχνίτη. Με την αγορά ενός καινούργιου οχήματος, οι δουλειές αυτές έχουν γίνει.

Εκτός της εξειδικευμένης εγκατάστασης, στη Γερμανία, βάση κανονισμών, πρέπει να διενεργείται έλεγχος διαρροής και δοκιμή φλόγας. Οι εργασίες αυτές πρέπει να γίνονται από εξουσιοδοτημένο, εξειδικευμένο πρόσωπο. Οι ασφαλιστικές εταιρείες ζητούν, ο έλεγχος αυτός να επαναλαμβάνεται τουλάχιστον κάθε 2 χρόνια. Ο τεχνίτης πρέπει να πιστοποιεί τις σχετικές εργασίες. Εί-

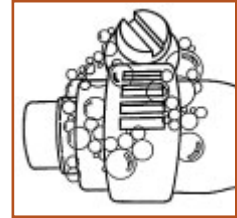


να όμως καλύτερα, κάθε χρόνο πριν την έναρξη της σαιζόν, να αναθέτουμε τον έλεγχο της εγκατάστασης του αερίου και να καθαρίζεται ο καυστήρας για να αποφύγουμε "εκπλήξεις".

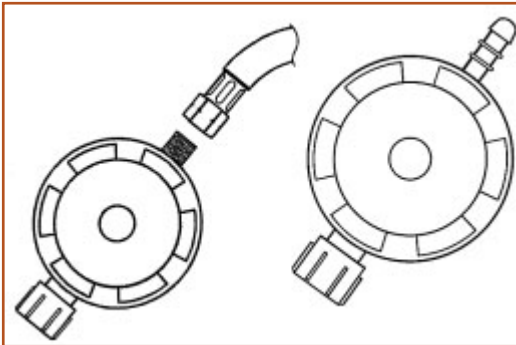
Κατά την αρχική λειτουργία όπως και μετά την αντικατάσταση της φιάλης υγραερίου, μπορεί η εγκατάσταση να περιέχει αέρα. Η εξαέρωση γίνεται με σύντομη ενεργοποίηση του ψυγείου, ίσως και άλλων συσκευών, ώστε το υγραέριο να ανέβει χωρίς καθυστέρηση.

Βασικά, πρέπει πάντα να ελέγχετε αν η βαλβίδα διακοπής παροχής της φιάλης όπως και η βαλβίδα προς την πλευρά της συσκευής είναι ανοικτές και να διαπιστώνετε ότι η φιάλη (ή το φιαλίδιο στους φορητούς ψύκτες) είναι αρκετά γεμάτα.

Αν έχετε ένα φορητό ψύκτη, να ελέγχετε συχνά τις συνδέσεις υγραερίου και τη ρυθμιστική βαλβίδα της πίεσης και να χρησιμοποιείτε συνδετήρες μόνο πολύ καλής ποιότητας.



*Μπορείτε να ελέγξετε την σύνδεση υγραερίου με την δοκιμή των φυσαλίδων. Είναι ένας πολύ αποτελεσματικός τρόπος, όταν χρησιμοποιείτε σαπουνόνερο.*



*Ρυθμιστές πίεσης:  
για φορητές συσκευές 50 mbar (αριστερά), για ψυγεία 30 ή 50 mbar (δεξιά)*

## Υπόδειξη

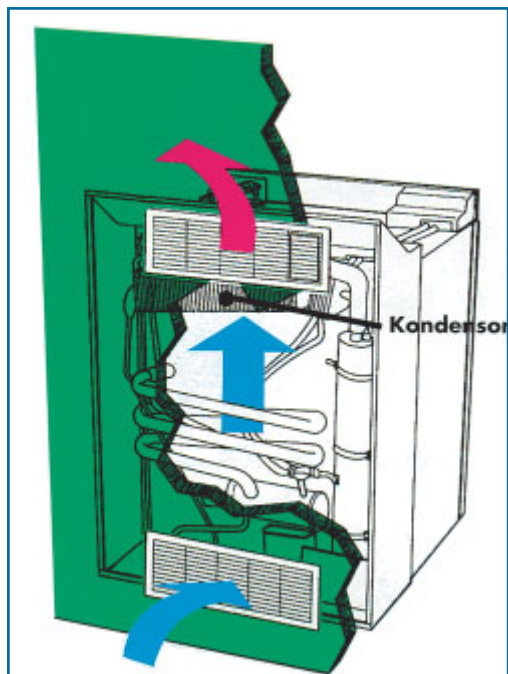
Κατά την παραγγελία ενός καινούργιου ψυγείου απορρόφησης της Dometic, πρέπει να έχετε διαπιστώσει αν χρειάζεστε 30 ή 50 mbar, γιατί όλες οι καταναλώσεις υγραερίου που υπάρχουν στο όχημα (π.χ. η κουζίνα και η θέρμανση) πρέπει να έχουν την ίδια πίεση. Αγοράζοντας ένα καινούργιο όχημα, έχει φροντίσει σχεπικά ο κατασκευαστής.

## Αερισμός και εξαερισμός

**Η** βέλτιστη απόδοση του ψυγείου απορρόφησης, εξασφαλίζεται ακόμα και σε υψηλές θερμοκρασίες περιβάλλοντος, αν έχει τοποθετηθεί και συνδεθεί σωστά. Η σωστή τοποθέτηση είναι απαραίτητη, επειδή στην πίσω πλευρά του ψυγείου δημιουργείται (λόγω της λειτουργίας του) θερμότητα, που πρέπει να οδηγηθεί έξω. Κανένα πρόβλημα, αν προβλέφτηκε επαρκής αερισμός και εξαερισμός. Σε ένα καινούργιο όχημα, το σωστό σύστημα έχει σχεδόν πάντα περαστεί.

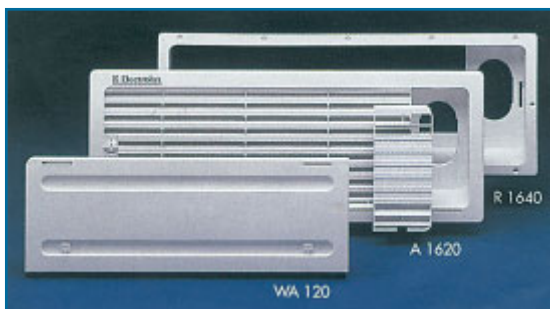
Αν θελήσετε να επεκτείνετε: Οι σχάρες εξαερισμού τοποθετούνται επί της εξωτερικής επιφάνειας του οχήματος, στο πάνω και κάτω μέρος του ψυγείου.

Από την σχάρα στο πάνω μέρος, ο ζεστός αέρας του ψυγείου βγαίνει προς τα έξω. Από την σχάρα στο κάτω μέρος, ο φρέσκος αέρας οδηγείται στην πίσω πλευρά του ψυγείου.



Διατίθενται δυο συστήματα: το **L100/L200** για τα ψυγεία απορρόφησης με όγκο έως 103 λίτρα και επιπλέον η παραλλαγή **L500** για τοποθέτηση στα μοντέλα άνω των 103 λίτρων για παράδειγμα στα δίθυρα RM 4505/4501 και RM 4705/4701.

Αν έχετε βρει μια άλλη λύση για την τοποθέτηση αυτών των συστημάτων, είναι απαραίτητο να προσέξετε τα ακόλουθα: Το πάνω άνοιγμα εξαερισμού πρέπει να τοποθετηθεί όσο γίνεται ψηλά πάνω από τον συμπυκνωτή, στο πίσω μέρος του ψυγείου. Το κάτω άνοιγμα να γίνει στο δάπεδο του κιβωτίου τοποθέτησης, ώστε αν τυχόν έχουμε διαρροή αερίου, να διαφύγει (επειδή είναι βαρύτερο του αέρα) απευθείας προς τα έξω. Αν το άνοιγμα αερισμού γίνει ψηλότερα από το όριο του δαπέδου, πρέπει να ανοικτεί στο δάπεδο μια τρύπα διαμέτρου 40 mm, ώστε να μπορεί να διαφύγει το αέριο προς τα έξω. Τα ανοίγματα εξαερισμού πρέπει να καλυφτούν με πλέγματα που να έχουν μία ελεύθερη επιφάνεια τουλάχιστον 250 cm<sup>2</sup> (μοντέλα όγκου έως 103 λίτρα) ή 400 cm<sup>2</sup> (μεγαλύτερα μοντέλα).



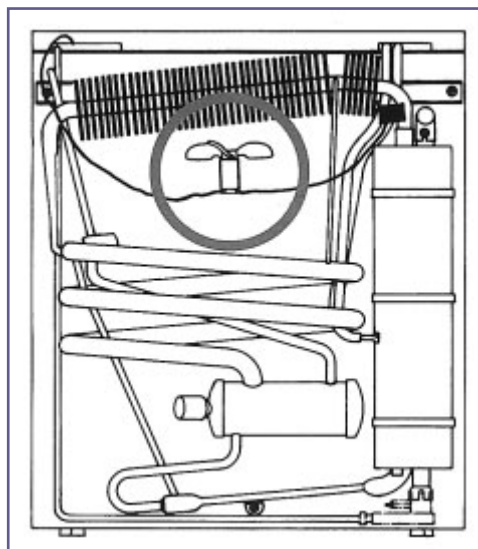
## Υπόδειξη

Αν διαπιστώνετε, ότι η πάνω επιφάνεια του ψυγείου σας ή το μέρος της κουζίνας από πάνω του θερμαίνονται, σημαίνει ότι ο ζεστός αέρας στο πίσω μέρος του ψυγείου σας εγκλωβίζεται και δεν απάγεται σωστά προς τα έξω.

Πρέπει τότε να πάρετε τα μέτρα σας ώστε το ψυγείο να έχει καλή απόδοση. Φροντίστε για καλό εξαερισμό. Τοποθετήστε, κατά περίπτωση, ένα κομμάτι λαμαρίνας πάνω από τον συμπυκνωτή.

## Τοποθέτηση ανεμιστήρα

Σε σπάνιες περιπτώσεις δε μπορούμε να εξασφαλίσουμε έναν επαρκή εξαερισμό με τυποποιημένες κατασκευές. Μπορούμε τότε, στο πίσω μέρος του ψυγείου, να τοποθετήσουμε ένα μικρό ανεμιστήρα που θα επιταχύνει το ρεύμα του αέρα. Πρέπει να ψύχει κυρίως το συμπυκνωτή, τοποθετείται εύκολα και τον βρίσκουμε στα καταστήματα εξοπλισμού κάμπινγκ.



### Υπόδειξη

Σας παρακαλούμε να ελέγξετε, αν η πίσω πλευρά του ψυγείου σας τοποθετήθηκε αεροστεγώς στο μπλοκ της κουζίνας, ώστε ο ζεστός αέρας να εμποδίζεται να μπει μέσα στο όχημα. Βελτιώνουμε έτσι την ψυκτική απόδοση και αποφεύγουμε τη δημιουργία ρευμάτων.

## Καθημερινή χρήση

**Ε**να ψυγείο απορρόφησης δουλεύει εντελώς αθόρυβα. Δεν μπορείτε να ακούσετε αν είναι σε λειτουργία. Ύστερα από περίπου 1 ώρα αφότου το ενεργοποιήσουμε, πρέπει να έχει κρυώσει η κατάψυξη. Μέχρι το ψυγείο να φτάσει στην κανονική του θερμοκρασία, πρέπει να περάσουν λίγες ώρες (ανάλογα με την εξωτερική θερμοκρασία και το πόσο γεμάτο είναι). Αν τοποθετήσαμε στο ψυγείο απ' την αρχή ζεστά τρόφιμα, τότε αργεί αντίστοιχα η ψύξη τους.

Για να πετύχουμε μια επαρκή ψύξη γρήγορα, σας συνιστούμε, να ενεργοποιήσετε το ψυγείο σας, πριν από την αναχώρησή σας (αν γίνεται με τα 230 Volt) και να βάλετε μέσα τρόφιμα που είναι ήδη κρύα.

Στη λειτουργία με 230 Volt, το ψυγείο ρυθμίζεται με τον θερμοστάτη, που εξασφαλίζει μια σταθερή θερμοκρασία. Κανονικά, ο περιστροφικός διακόπτης του θερμοστάτη, είναι στη θέση 4 έως 5. Κατά την ενεργοποίηση, τον περιστρέφουμε αρχικά στη θέση MAX. Αν επιθυμούμε χαμηλότερη θερμοκρασία, περιστρέφουμε τον διακόπτη του θερμοστάτη σε μεγαλύτερη βαθμίδα.

Στη λειτουργία με 12 Volt, ο μηχανισμός του ψυγείου δουλεύει ασταμάτητα. Σε μερικά μοντέλα της Dometic, ακόμα και στη λειτουργία με υγραέριο ρυθμίζεται με θερμοστάτη. Άλλα, έχουν μια βαλβίδα τέτοια, που η ποσότητα του αερίου ρυθμίζεται σε συγκεκριμένες τιμές.

Ο διακόπτης αερίου, κατά την ενεργοποίηση του ψυγείου, να περιστραφεί στη θέση MAX. Αν η θερμοκρασία περιβάλλοντος είναι 25 C° και πάνω, ή και αν ανοίγουμε συχνά το ψυγείο, τότε ο διακόπτης να παραμείνει στη θέση αυτή. Αν η θερμοκρασία περιβάλλοντος είναι κάτω από 25 C°, τότε μπορούμε να επιλέξουμε τη θέση MID. Κάτω από τους 10 C° τη θέση MIN. Έτσι αποφεύγουμε την δημιουργία πάγου στο χώρο κατάψυξης.

Είναι προτιμότερο να συντηρούμε τα τρόφιμα μέσα σε τάπερ, σε αλουμινόχαρτο κλπ. Εξοικονομούμε ενέργεια, αν καταφέρουμε να αγοράζουμε τρόφιμα από ψυγείο ή κατάψυξη και να τα τοποθετούμε αμέσως στο ψυγείο μας. Να αφήνουμε τα ζεστά τρόφιμα να κρυώσουν στην θερμοκρασία του χώρου πριν τα βάλουμε στο ψυγείο. Δεν επιτρέπεται να τοποθετούμε στο ψυγείο τρόφιμα και ποτά από τα οποία μπορεί να δημιουργηθούν, πηκτικά, εύφλεκτα αέρια.

Ο χώρος κατάψυξης είναι κατάλληλος, τόσο για να ετοιμάσουμε παγάκια όσο και για τα κατεψυγμένα τρόφιμα. Δεν μπορεί να χρησιμοποιηθεί σαν καταψύκτης νωπών προϊόντων. Τα περισσότερα κατεψυγμένα τρόφιμα, μπορούν όμως να τοποθετηθούν εκεί για περισσότερο χρόνο. Σας παρακαλούμε να προσέξετε τις σχετικές οδηγίες των παρασκευαστών.

Πώς να ετοιμάσουμε παγάκια: Καλύτερα τη νύχτα που το ψυγείο έχει μικρότερο φορτίο και ο μηχανισμός περισσότερα αποθέματα ισχύος. Γεμίστε την παγοθήκη σχεδόν μέχρι πάνω με νερό και βάλτε την πάνω στην πλάκα που βρίσκεται στο χώρο κατάψυξης.

Αν θέλετε να ετοιμάσετε στη διάρκεια της μέρας επιπλέον παγάκια, θα το κάνετε με τον ίδιο τρόπο, αλλά επιπλέον να υγράνετε την κάτω πλευρά της παγοθήκης.



## Υπόδειξη

*Ο κρύος αέρας στο ψυγείο είναι βαρύτερος από τον αέρα του χώρου. Όταν λοιπόν ανοίγουμε το ψυγείο, πάει να "πέσει". Μην αφήνετε γι αυτό την πόρτα ανοικτή περισσότερο από όσο χρειάζεται και αποφύγετε το άσκοπο άνοιγμα.*

Όπως κάθε ψυγείο στην κουζίνα του σπιτιού μας, πρέπει και ένα ψυγείο απορρόφησης της Dometic στο τροχόσπιτό μας να το περιποιούμαστε συχνά και να διαπιστώνουμε την σωστή του λειτουργία, ώστε να αποφύγουμε μείωση της απόδοσης, εμφάνιση μούχλας και διαπίστωση οσμής.

### Απόψυξη

Με τον καιρό δημιουργείται πάγος στο χώρο της κατάψυξης. Το αργότερο όταν φτάσει τα 3 mm πρέπει να κάνετε απόψυξη: Απενεργοποιούμε το ψυγείο, βγάζουμε όλα τα τρόφιμα και παγοθήκες και αφήνουμε την πόρτα ανοικτή. Μην προσπαθήσετε να ξεπαγώσετε το ψυγείο με ζεστά αντικείμενα ή αέρα (αξεσουάρ) και μη δοκιμάσετε να ξύσετε τον πάγο με αιχμηρά αντικείμενα.

Τα συμπυκνώματα, εξατμίζονται αυτομάτως στο πίσω μέρος της συσκευής. (Παρακαλούμε να προσέξετε ώστε η τρυπούλα διαφυγής των συμπυκνωμάτων, να μη έχει βουλώσει). Το νερό στην κατάψυξη το μαζεύουμε με ένα πανί.

Μετά την απόψυξη, στεγνώνουμε σκουπίζοντας με ένα πανί, ενεργοποιούμε το ψυγείο και τοποθετούμε τα τρόφιμα. Για να φτιάξετε παγάκια, είναι προτιμότερο να περιμένετε μέχρι να κρυώσει το ψυγείο σας.

## Καθαρισμός

Απενεργοποιήστε το ψυγείο και κάντε απόψυξη όπως περιγράψαμε. Αφαιρούμενα αντικείμενα (πλαστικά ένθετα, σχάρες κλπ.) τα βγάζουμε, τα πλένουμε και τα στεγνώνουμε. Σκουπίζουμε μέσα, με ένα πανί βρεγμένο σε κλιαρό νερό (ίσως βάζοντας και λίγο απαλό απορρυπαντικό). Μετά, στεγνώνουμε με μια πετσέτα.

Οι μονώσεις σκουπίζονται επίσης με πανί και κάπου κάπου βάζουμε σκόνη ταλκ. Ποτέ μη χρησιμοποιείτε σκόνες τριψίματος, δυνατά απορρυπαντικά, ισχυρά αρωματισμένα προϊόντα, κερί και άλλα όμοια καθαριστικά



## Υπόδειξη

*Το ψυγείο πρέπει να τίθεται εκτός λειτουργίας αν πρόκειται να μη χρησιμοποιηθεί για μεγάλο χρονικό διάστημα. Σβήνετε το ψυγείο, διακόπτετε την παροχή αερίου και κλείνετε την βαλβίδα διανομής αερίου. Αφαιρείτε το τρόφιμα και τα ποτά και καθαρίζετε τον εσωτερικό χώρο. Οι πόρτες του ψυγείου και της κατάψυξης, αφήνονται λίγο ανοικτές.*

*Αν το ψυγείο σας έχει εσωτερικό φωτισμό, τροφοδοτείται με 12 Volt. Διακόψτε τότε την παροχή ρεύματος ή αφαιρέστε την λάμπα αν αυτή δεν σβήνει στη κατάσταση εξασορισμού. Κάντε έναν έλεγχο - μάλλον θα βρείτε εύκολα λύση στο θέμα.*



## Βλάβες

**Α**ν το ψυγείο σας δεν αποδίδει, πριν καλέσετε τεχνική βοήθεια, σας παρακαλούμε να ελέγξετε:

- αν οι οδηγίες αρχικής λειτουργίας έγιναν σύμφωνα με όσα καθορίζονται από την Dometic,
- αν το ψυγείο λειτουργεί με μία τουλάχιστον από τις 3 ενέργειες.

Αν το ψυγείο δεν λειτουργεί με αέριο, σας παρακαλούμε να ελέγξετε :

- αν είναι άδεια η φιάλη του υγραερίου,
- αν είναι ανοικτές όλες οι ενδιάμεσες βαλβίδες.

Αν το ψυγείο δεν ανταποκρίνεται στην λειτουργία με 12 Volt, ελέγξτε πρώτα:

- αν τα 12 V έχουν συνδεθεί,
- αν η ασφάλεια τροφοδοσίας των 12 V δεν έχει καεί, και
- αν δεν εκφορτίστηκε η μπαταρία.

Αν το ψυγείο σας δε λειτουργεί στα 230 Volt, ελέγξτε :

- αν έχουν συνδεθεί τα 230 Volt,
- αν είναι εντάξει η ασφάλεια.

Όταν το ψυγείο δεν αποδίδει ικανοποιητικά, θα μπορούσε να οφείλεται στο ότι:

- Το σύστημα ψύξεως δεν εξαερίζεται επαρκώς. Απομακρύνετε ότι σκεπάζει ή εμποδίζει το πίσω μέρος του ψυγείου. Εν ανάγκη αφαιρέστε τις σκάρες εξαερισμού.
- Έχει παγώσει ο εξαερωτής. Σε αυτό βοηθάει η απόψυξη.
- Ο θερμοστάτης ρυθμίστηκε σε χαμηλή θέση. Παρακαλούμε να τον περιστρέψετε πιο πάνω.
- Έχουμε υπόταση στην ηλεκτρική παροχή. Επιλέξτε να εργάζεται με υγραέριο.
- Έχουμε λανθασμένη πίεση υγραερίου. Σας παρακαλούμε να ελέγξετε τον ρυθμιστή πίεσεως στη φιάλη υγραερίου.

- Έχουμε πολύ υψηλές θερμοκρασίες περιβάλλοντος - επειδή π.χ. τα ανοίγματα εξαερισμού βρίσκονται σε μια γωνιά του αντίσκηνου που ο αέρας παγιδεύεται και δεν κυκλοφορεί εύκολα ή το όχημα είναι εκτεθειμένο στον ήλιο του καλοκαιριού. Και στις περιπτώσεις αυτές, υπάρχει λύση.
- Τοποθετήθηκαν σε μικρό διάστημα πολλά ζεστά τρόφιμα. Και αυτό αποφεύγεται εύκολα.
- Η πόρτα δεν έχει κλείσει σωστά ή ανοιγοκλείνει άσκοπα. Σας παρακαλούμε να ελέγξετε τη μόνωση και την ασφάλιση της πόρτας.
- Έχουμε λειτουργία με περισσότερες από μια πηγές ενέργειας. Σας παρακαλούμε να ελέγξετε μήπως ενεργοποιήθηκε διπλή λειτουργία οπότε να καταργήσετε αμέσως μια από αυτές.
- Το όχημα έχει σταθμεύσει σε έντονα 'πλάγια' (γέρνει - έχει κεκλιμένη θέση) θέση που δεν αντέχει το ψυγείο απορρόφησης της Dometic. Να σταθμεύσετε σε πιο οριζόντια θέση, αποφεύγοντας κλίσεις πάνω από 6° μοίρες, και το πρόβλημα θα λυθεί μόνο του.

Αν και μετά όλους αυτούς τους ελέγχους το ψυγείο απορρόφησης της Electrolux δεν λειτουργεί ικανοποιητικά, ανατρέξτε στην επόμενη σελίδα όπου αναγράφονται οι διευθύνσεις της τεχνικής υποστήριξης.

### **Μια υπόδειξη που αφορά θέμα ασφάλειας και πρέπει να προσέξετε:**

**Μην προσπαθήσετε ποτέ να ανοίξετε το ψυκτικό σύστημα της συσκευής. Είναι υπό υψηλή πίεση και σίγουρα δεν βρίσκεται εκεί η πηγή ενός σφάλματος, γιατί το ψυγείο σας πριν διατεθεί στην αγορά, υποβλήθηκε σε πολλούς και εκτεταμένους ελέγχους αντοχής.**

## Σέρβις και εγγύηση

**H** Dometic επιθυμεί να έχετε με την "Ευρω σέρβις-εγγύηση" (EuroService-Garantie) μια πρόσθετη εξασφάλιση στους εθνικούς κανονισμούς εγγύησης, για να είστε απόλυτα ικανοποιημένοι με τα προϊόντα της Dometic όπου και αν βρίσκεστε.

Το ψυγείο έχει για ένα χρόνο πλήρη εγγύηση, υπολογιζόμενη από την ημέρα της παράδοσής του σε σας σαν τελικός πελάτης. Προϋπόθεση είναι η κανονική χρήση, σύμφωνα με τις οδηγίες χρήσεως.



### Υπόδειξη

*Με την παραλαβή ενός καινούργιου οχήματος (αυτοκινούμενου ή τροχόσπιτου) θα βρείτε μέσα στο ψυγείο ένα κατάλογο με όλες τις διευθύνσεις σέρβις, όπου μπορούν να σας βοηθήσουν στο πλαίσιο της Ευρω σέρβις-εγγύησης.*

*Αν αγοράσετε ένα μεταχειρισμένο, ρωτήστε τον πωλητή αν έχει τον κατάλογο αυτό. Αν πλέον δεν τον έχει, μπορεί να σας βοηθήσει και η ίδια η Dometic. Σχετικές διευθύνσεις θα βρείτε στην επόμενη σελίδα.*

# Dometic είναι κάτι περισσότερο από τελειότητα στην ψύξη

Άλλα προϊόντα μας που σας βοηθούν για πιο άνετες διακοπές:

- κλιματιστικές εγκαταστάσεις
- γεννήτριες
- εξαεριστήρες οροφής
- απορροφητήρες
- φορητά ψυγεία
- παράθυρα, καπάκια οροφής, συστήματα ρολό και πόρτες
- καμινέτα
- γκαζιέρες
- ψησιέρες υγραερίου

και άλλα πολλά.

Ενημερωθείτε στα ειδικά καταστήματα.

 **Dometic**  
Created by Electrolux

Dometic GmbH  
In der Steinwiese 16  
D-57074 Siegen  
Tel.: (0271) 692-0  
Fax: (0271) 692 302

[www.dometic.com/caravan](http://www.dometic.com/caravan)

 **ZAMPETAS**  
Exclusive Service Partner

18° κλμ Θεσ/νίκης-Περαίας  
Τ.Θ. 22463, 55102 Θεσσαλονίκη  
Tel.: 23920 71760  
Fax: 23920 71761  
e-mail: [info@zampetas.gr](mailto:info@zampetas.gr)

[www.zampetas.gr](http://www.zampetas.gr)

The Dometic Group. The world's No.1 choice.  
KITCHEN, CLEANING AND OUTDOOR APPLIANCES