

ΟΔΗΓΙΕΣ ΛΕΙΤΟΥΡΓΙΑΣ

ΟΔΗΓΙΕΣ ΣΥΝΑΡΜΟΛΟΓΗΣΗΣ

ΨΥΓΕΙΟ ΑΠΟΡΡΟΦΗΣΗΣ ΓΙΑ CARAVAN ΚΑΙ ΤΡΟΧΟΣΠΙΤΑ

RM 7271 L
RM 7275 L
RM 7291 L
RM 7295 L
RM 7361 L
RM 7365 L
RM 7371 L
RM 7401 L
RM 7405 L
RM 7541 L
RM 7545 L
RM 7551 L
RM 7555 L



Σημειώστε αυτά τα στοιχεία εδώ:

Μοντέλο
Αριθμός προϊόντος
Αριθμός κατασκευαστικής



Ελληνικά



English

MANUAL

**ABSORPTION REFRIGERATOR
for CARAVAN and MOTORHOME**

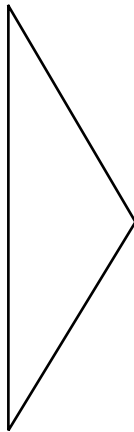
Μοντέλο C40 / 110
822 6100-06

T.B. 02/2005



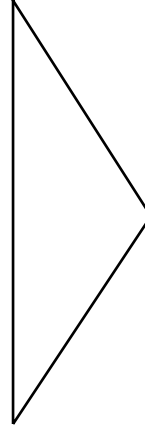
e 1

Dansk
Deutsch
Ελληνικά
English
Español
Français
Italiano
Nederlands
Norsk
Português
Suomi
Svensk



via INTERNET www.dometic.com

Kundeservice
Kundendienst
Εξυπηρέτηση Πελατών
Customer Service
Servicio de Atención al Cliente
Service après-vente
Servizio Clienti
Klantenservice
Kundeservice
Serviço de Atendimento a Clientes
Asiakaspalvelu
Kundservice



Υπόδειξη ασφαλείας

Οδηγίες για την αποθήκευση τροφίμων σ' ένα ψυγείο:

Τα ψυγεία δεν μπορούν να βελτιώσουν την ποιότητα των τροφίμων, αλλά να διατηρήσουν το ανώτερο για ένα μικρό χρονικό διάστημα την ποιότητα που είχαν τα τρόφιμα την στιγμή της αποθήκευσής τους.

Παρακαλούμε να λάβετε υπόψη τις ειδικές συνθήκες που επικρατούν κατά την διατήρηση των τροφίμων σ' ένα ψυγείο που βρίσκεται μέσα σ' ένα όχημα:

- Αλλαγή των κλιματικών συνθηκών όπως μεταβολή της θερμοκρασίας
 - Υψηλή εσωτερική θερμοκρασία όταν το όχημα έχει παρκαριστεί κλεισμένο και εκτίθεται στην άμεση ηλιακή ακτινοβολία (δυνατή ανάπτυξη θερμοκρασίας μέχρι τους 50°C βαθμούς)
 - Χρήση του ψυγείου ταξιδεύοντας με πηγή ενέργειας συνεχούς ρεύματος των 12V-DC
 - Ψυγείο τοποθετημένο πίσω από ένα παράθυρο και άμεση ηλιακή ακτινοβολία
 - Πολύ γρήγορη αποθήκευση τροφίμων αμέσως μετά από την έναρξη λειτουργίας της συσκευής
- Σ' αυτές τις ειδικές συνθήκες δεν μπορεί να εξασφαλίσει το ψυγείο την απαιτούμενη θερμοκρασία για τρόφιμα που αλλοιώνονται γρήγορα.

Τρόφιμα που αλλοιώνονται γρήγορα είναι: όλα τα προϊόντα με δηλωμένη ημερομηνία λήξης και ελάχιστη θερμοκρασία συντήρησης στους +4°C βαθμούς ή και λιγότερο, ειδικότερα δε το κρέας, πουλερικά, ψάρια, αλλαντικά, έτοιμα φαγητά.

Υποδείξεις

- Συσκευάστε ωμά και μαγειρεμένα προϊόντα ξεχωριστά (π.χ. σε μπολ, αλουμινόχαρτο, κ.ά.)
- Αφαιρέστε τα εξωτερικά υλικά συσκευασίας από τις μεμονωμένες συσκευασίες μόνο όταν αναγράφονται όλες οι απαιτούμενες πληροφορίες, όπως π.χ. η ημερομηνία λήξης, και πάνω στις μεμονωμένες συσκευασίες.
- Μην αφήνετε προϊόντα που έχουν ήδη κρυώσει για πολλή ώρα έξω από το ψυγείο.
- Τοποθετήστε τρόφιμα με την πιο πρόσφατη ημερομηνία λήξης προς τα εμπρός.
- Συσκευάστε τα υπόλοιπα φαγητά πάλι και καταναλώστε τα όσο το συντομότερο δυνατό.
- Πλύνετε τα χέρια σας πριν και αφού αγγίξετε τρόφιμα.
- Καθαρίστε το εσωτερικό του ψυγείου σε τακτικά διαστήματα.

Πληροφορίες:

Τηρήστε τις υποδείξεις και τις περιγραφές που αφορούν την ημερομηνία λήξης στις εξωτερικές συσκευασίες των προϊόντων.

Τηρήστε τις υποδείξεις των κεφαλαίων «5.1 Καθαρισμός» και «5.3 Αποθήκευση τροφίμων» στις παρούσες οδηγίες.

Φυλάξτε τις παρούσες οδηγίες χρήσης προσεκτικά.

Σε περίπτωση που παραχωρήσετε την συσκευή σ' άλλον ιδιοκτήτη, επισυνάψετε και τις παρούσες οδηγίες χρήσης.

ΠΙΝΑΚΑΣ ΠΕΡΙΕΧΟΜΕΝΩΝ

1.0	ΠΡΟΛΟΓΟΣ	4
2.0	ΓΙΑ ΤΗΝ ΑΣΦΑΛΕΙΑ ΣΑΣ	4
2.1	Προειδοποιήσεις και υποδείξεις ασφαλείας	4
2.2	Ψυκτικό υλικό	4
3.0	ΕΓΓΥΗΣΗ ΚΑΙ ΕΞΥΠΗΡΕΤΗΣΗ ΠΕΛΑΤΩΝ	5
3.1	Ζημιές κατά την μεταφορά	5
4.0	ΠΕΡΙΓΡΑΦΗ ΜΟΝΤΕΛΟΥ	5
5.0	ΟΔΗΓΙΕΣ ΨΥΓΕΙΟΥ	5
5.1	Καθαρισμός	5
5.2	Έναρξη λειτουργίας του ψυγείου	6
5.3	Αποθήκευση τροφίμων	10
5.4	Προετοιμάστε παγάκια	11
5.5	Απόψυξη	11
5.6	Τοποθετήστε τα ράφια	11
5.7	Κλείδωμα της πόρτας	12
5.8	Σβήσιμο λειτουργίας του ψυγείου	12
5.9	Χειμερινή λειτουργία	12
5.10	Φωτισμός	13
5.11	Αλλαγή διακοσμητικής πρόσοψης	13
5.12	Αλλαγή φοράς ανοίγματος πόρτας	14
5.13	Αντιμετώπιση προβλημάτων	15
5.14	Συντήρηση	16
5.15	Εγγύηση προϊόντος	16
5.16	Περιβαλλοντικές υποδείξεις	16
5.17	Αποκομιδή	16
5.18	Υποδείξεις εξοικονόμησης ενέργειας	16
5.19	Τεχνικά χαρακτηριστικά	17
5.20	Δήλωση πιστότητας	17
6.0	ΟΔΗΓΙΕΣ ΣΥΝΑΡΜΟΛΟΓΗΣΗΣ	18
6.1	Εγκατάσταση	18
6.2	Εφαρμοστή εγκατάσταση	20
6.3	Αερισμός και εξαερισμός	21
6.4	Εγκατάσταση συστήματος αερισμού	22
6.5	Εσοχή εγκατάστασης	23
6.6	Στερέωμα του ψυγείου	23
6.7	Αγωγός καυσαερίων	24
6.8	Εγκατάσταση αερίου	25
6.9	Ηλεκτρική εγκατάσταση	27



Υποδείξεις



Περιβαλλοντικές υποδείξεις



Προσοχή



Κίνδυνος

1.0

ΠΡΟΛΟΓΟΣ

Με την αγορά του ψυγείου απορρόφησης της Dometic κάνετε μια καλή επιλογή. Είμαστε σίγουροι ότι η καινούρια σας συσκευή θα σας ικανοποιήσει πλήρως από κάθε άποψη. Η συσκευή λειτουργεί αθόρυβα, ανταποκρίνεται στις υψηλές απαιτήσεις ποιότητας και εγγυάται μια αποτελεσματική διαχείριση των πρώτων υλών και των πηγών ενέργειας καθ' όλο τον κύκλο ζωής της συσκευής, αλλά και κατά την κατασκευή, την χρήση και την αποκομιδή της. Πριν θέσετε την συσκευή σε λειτουργία, διαβάστε προσεκτικά τις οδηγίες εγκατάστασης και χειρισμού. Το ψυγείο προορίζεται για την συναρμολόγηση σε οχήματα διακοπών όπως τροχόσπιτα ή αυτοκινούμενα οχήματα ταξιδιού. Η συσκευή έχει ελεγχθεί για αυτήν την χρήση σύμφωνα με τον έλεγχο κατασκευαστικών υποδειγμάτων και πληρεί την οδηγία περί υγραερίου 90/396/ΕΟΚ της ΕΕ.

2.0

ΓΙΑ ΤΗΝ ΑΣΦΑΛΕΙΑ ΣΑΣ

2.1



Προειδοποιήσεις και υποδείξεις ασφαλείας

Κίνδυνος Προσοχή



• **Ποτέ μην χρησιμοποιήσετε ανοιχτή φωτιά για να ελέγξετε αν η συσκευή έχει διαρροές.**

• **Προφυλάξτε τα παιδιά!**

Αφαιρέστε όλες τις πόρτες και αφήστε τις σχάρες μέσα στο ψυγείο, όταν πρόκειται να γίνει αποκομιδή του. Έτσι αποφεύγεται ένας κατά λάθος εγκλωβισμός ή ατύχημα από ασφυξία.

• **Αν μυρίσετε υγραέριο:**

- Κλείστε τη στρόφιγγα φραγμού της παροχής υγραερίου και την βαλβίδα της φιάλης.
- Ανοίξτε τα παράθυρα και εγκαταλείψτε το χώρο.
- Μην ανάβετε ηλεκτρικούς διακόπτες.
- Σβήστε εστίες ανοιχτής φωτιάς.

• **Μην ανοίξετε ποτέ την ψυκτική συσκευή απορρόφησης, βρίσκεται κάτω από υψηλή πίεση.**

• **Οι εργασίες στις εγκαταστάσεις υγραερίου, καυσαερίων και στις ηλεκτρικές εγκαταστάσεις επιτρέπεται να γίνονται μόνο από έναν ειδικευμένο τεχνικό με αντίστοιχη άδεια εξάσκησης.**

- Η πίεση λειτουργίας πρέπει να αντιστοιχεί οπωσδήποτε στα στοιχεία που αναφέρονται στην πινακίδα τύπου της συσκευής.
- Συγκρίνετε την δηλωμένη πίεση λειτουργίας στην πινακίδα τύπου της συσκευής με τα στοιχεία του μειωτή πίεσης στην φιάλη υγραερίου.
- Η λειτουργία της συσκευής με υγραέριο απαγορεύεται πάνω σε φέρι-μπωτ.
- Τα καλύμματα που εγγυώνται την ηλεκτρική προστασία επιτρέπεται να αφαιρούνται μόνο με ένα κατάλληλο εργαλείο.
- Το ψυγείο απαγορεύεται να εκτίθεται στην βροχή.
- **Το ψυγείο δεν είναι κατάλληλο για την αποθήκευση φαρμάκων.**

2.2

ΨΥΚΤΙΚΟ

Σαν ψυκτικό μέσο χρησιμοποιείται η αμμωνία.

Η αμμωνία είναι μια φυσική ένωση, η οποία περιέχεται και στα συνήθη οικιακά καθαριστικά (1 λίτρο χλωριούχο αμμώνιο περιέχει μέχρι και 200 γρ. αμμωνία, δηλ. περίπου το διπλάσιο από ό,τι περιέχει το ψυγείο). Το χρωμικό νάτριο χρησιμοποιείται σαν αντιδιαβρωτική προστασία (1,8% του διαλυτικού). Σε περίπτωση διαρροής (παρατηρείται εύκολα λόγω της δυσάρεστης μυρωδιάς):

- Σβήστε την συσκευή
- Αερίστε τον χώρο καλά.
- Ειδοποιήστε ένα ειδικευμένο συνεργείο σέρβις.

3.0

ΕΓΓΥΗΣΗ ΚΑΙ ΕΞΥΠΗΡΕΤΗΣΗ ΠΕΛΑΤΩΝ

Η διεκπεραίωση περιπτώσεων εγγύησης διεξάγεται σύμφωνα με την οδηγία 44/1999/ΕΚ και τους συνήθεις εγχώριους όρους εγγύησης. Σε περίπτωση εγγύησης και σέρβις παρακαλούμε να αποτανθείτε στα συνεργεία σέρβις της εταιρίας μας.

Οι βλάβες που οφείλονται σε λάθη χειρισμού δεν συμπεριλαμβάνονται στην εγγύηση.

Κάθε μετατροπή της συσκευής ή η χρήση μη αυθεντικών ανταλλακτικών της Dometic, καθώς και η μη τήρηση των οδηγιών συναρμολόγησης και χειρισμού ακυρώνει την εγγύηση και αποκλείει κάθε απαίτηση για ευθύνη του κατασκευαστή. Τα γνήσια ανταλλακτικά διατίθενται σ' όλη την Ευρώπη από τα συνεργεία εξυπηρέτησης πελατών μας.

Όταν επικοινωνείτε με τα συνεργεία εξυπηρέτησης πελατών πρέπει να δηλώνετε το μοντέλο, τον αριθμό προϊόντος, τον αριθμό κατασκευαστικής σειράς και, αν χρειαστεί, τον κωδικό MLC! Αυτά τα στοιχεία θα τα βρείτε στην πινακίδα τύπου στον εσωτερικό χώρο του ψυγείου.

3.1

Ζημιές κατά την μεταφορά

Αφού αφαιρέσετε την συσκευασία, παρακαλούμενα ελέγξτε αν δημιουργήθηκαν ζημιές στο ψυγείο κατά την μεταφορά.

Αυτές οι ζημιές πρέπει να δηλωθούν αμέσως στην μεταφορική εταιρία, το αργότερο δε επτά μέρες μετά την παράδοση της συσκευής.

4.0

ΠΕΡΙΓΡΑΦΗ ΜΟΝΤΕΛΟΥ

π.χ.

RM 7551 L

"L" με φωτισμό

"RM" Refrigerator Mobile /
κινητό ψυγείο απορρόφησης

"1" χειροκίνητη επιλογή ενέργειας

"5" αυτόματα και χειροκίνητη επιλογή ενέργειας

"0" επίπεδη πόρτα

"5" κυρτή πόρτα

5.0

ΟΔΗΓΙΕΣ ΨΥΓΕΙΟΥ

5.1

Καθαρισμός

Πριν θέσετε σε λειτουργία το ψυγείο, συνιστούμενα καθαρίσετε το ψυγείο από μέσα και από έξω:

- Χρησιμοποιήστε ένα μαλακό πανάκι, με χλιαρό νερό και ένα απαλό μέσο καθαρισμού.
- Κατόπιν καθαρίστε την συσκευή με καθαρό νερό και στεγνώστε την καλά.
- Κάθε χρόνο ξεσκονίστε την συσκευή ψύξης με ένα πινέλο ή με μαλακό πανάκι.

⚠ ΠΡΟΣΟΧΗ

Για να αποφύγετε φθορές στο υλικό:

- Μην χρησιμοποιείτε σαπούνη ή σκληρά και κοκκώδη μέσα καθαρισμού ή μέσα που περιέχουν σόδα.
- Η φλάντζα της πόρτας δεν πρέπει να έρχεται σε επαφή με λάδια ή λίπη.

5.2

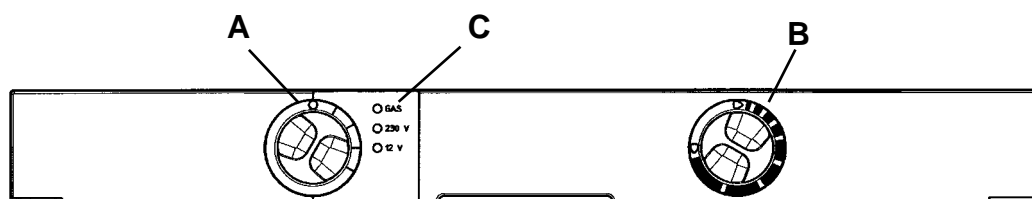
Έναρξη λειτουργίας του ψυγείου

- i** • Η μονάδα ψύξης της συσκευής λειτουργεί αθόρυβα.
- Κατά την πρώτη λειτουργία της συσκευής μπορεί να δημιουργηθεί κάποια δυσάρεστη μυρωδιά, η οποία θα εξαφανιστεί μετά από μερικές ώρες. Αερίστε καλά τον κατοικήσιμο χώρο.
- Το ψυγείο θα φτάσει την κανονική θερμοκρασία λειτουργίας του μετά από μερικές ώρες, η θήκη ψύξης θα κρυώσει μετά από μία ώρα περίπου.

5.2.1

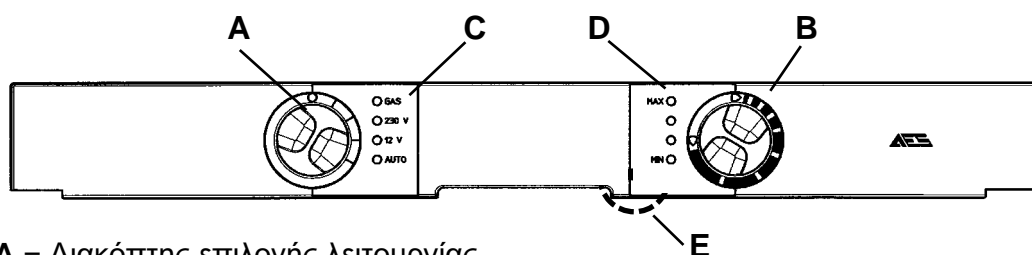
Εξαρτήματα χειρισμού

A. Χειροκίνητη επιλογή ενέργειας MES (RM 7XX1 L)



- A** = Διακόπτης επιλογής λειτουργίας
- B** = Θερμοστάτης υγραερίου / θερμ. ηλεκτρικού ρεύματος AC/DC
- C** = Ενδείξεις λειτουργίας (3 φωτεινές ενδείξεις LED)

B. Χειροκίνητη και αυτόματη επιλογή ενέργειας AES (RM 7XX5 L)



- A** = Διακόπτης επιλογής λειτουργίας
- B** = Θερμοστάτης υγραερίου / θερμ. ηλεκτρικού ρεύματος AC/DC
- C** = Ενδείξεις λειτουργίας (4 φωτεινές ενδείξεις LED)
- D** = Ένδειξη βαθμίδας θερμοκρασίας
- E** = Διακόπτης φωτεινότητας για την ένδειξη LED (προσβάσιμος μόνο με ανοιχτή την πόρτα)

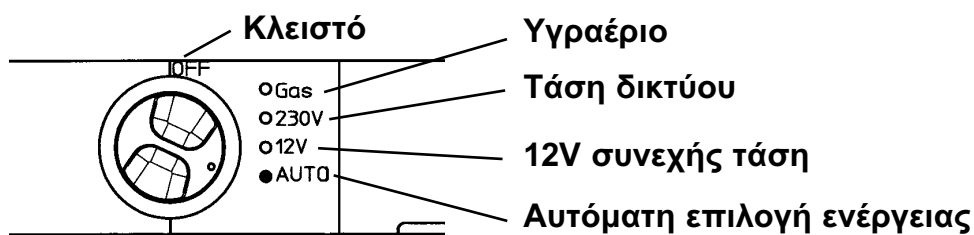
Επεξηγήσεις:

Το ψυγείο μπορεί να λειτουργήσει είτε με την κανονική τάση του ηλεκτρικού δικτύου, με συνεχή τάση 12 V ή με υγραέριο (προπάνιο, βουτάνιο).

Ρυθμίστε την επιθυμητή λειτουργία με τον διακόπτη επιλογής λειτουργίας (A).

Ο διακόπτης επιλογής λειτουργίας (A) έχει τις εξής θέσεις ρύθμισης: Gas (υγραέριο), 230 V (τάση δικτύου) 12V (συνεχής τάση), OFF (κλειστό).

Οι συσκευές με αυτόματη επιλογή ενέργειας διαθέτουν συμπληρωματικά και την ρύθμιση "Auto".



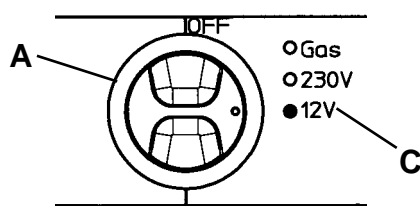
A. Χειροκίνητη επιλογή ενέργειας

5.2.2

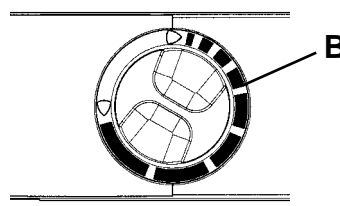
Λειτουργία με ρεύμα

1. Λειτουργία 12V (συνεχές ρεύμα)

⚠ Η λειτουργία με 12V πρέπει να επιλέγεται μόνο όταν βρίσκεται σε λειτουργία ο κινητήρας του οχήματος, για να αποφύγετε την αποφόρτιση της μπαταρίας.



1. Γυρίστε τον διακόπτη επιλογής ενέργειας "A" στα 12V.
2. Η φωτεινή ένδειξη λειτουργίας "C" των 12V ανάβει πράσινη. Η συσκευή λειτουργεί.

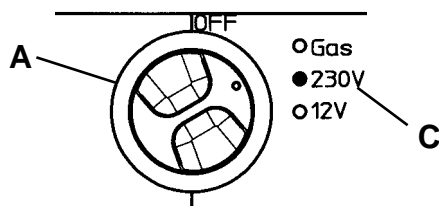


3. Ρυθμίστε με τον περιστρεφόμενο διακόπτη "B" την θερμοκρασία στον κύριο θάλαμο ψύξης.

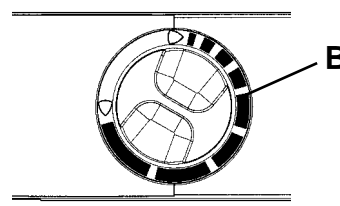
⚠ Αν δεν ανάψει η φωτεινή ένδειξη λειτουργίας (σταμοντέλα AES φαίνεται κόκκινη), τότε η συσκευή δεν έχει τεθεί σε λειτουργία (Ανάλυση βλαβών βλ. κεφ. 5.13).

2. Λειτουργία με την τάση δικτύου

Επιλέξτε αυτήν την λειτουργία μόνο όταν η παροχή τάσης στην σύνδεση ρεύματος είναι η ίδια με την τιμή που αναφέρεται πάνω στην πινακίδα τύπου. Αν οι τιμές διαφέρουν μπορεί να καταστραφεί η συσκευή!



1. Γυρίστε τον διακόπτη επιλογής ενέργειας "A" στα 12V.
2. Η φωτεινή ένδειξη λειτουργίας "C" των 12V ανάβει πράσινη. Η συσκευή λειτουργεί.





3. Ρυθμίστε με τον περιστρεφόμενο διακόπτη "B" την θερμοκρασία στον κύριο θάλαμο ψύξης.

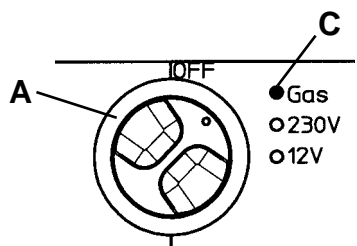
⚠ Αν δεν ανάψει η φωτεινή ένδειξη λειτουργίας (σταμοντέλα AES φαίνεται κόκκινη), τότε η συσκευή δεν έχει τεθεί σε λειτουργία (Ανάλυση βλαβών βλ. κεφ. 5.13).

5.2.3

Λειτουργία με υγραέριο

-  Το ψυγείο πρέπει να λειτουργήσει οπωσδήποτε με υγραέριο (προπάνιο, βουτάνιο) και όχι με φυσικό αέριο, αέριο κίνησης ή φωτιστικό αέριο.
- Όταν λειτουργεί το ψυγείο με αέριο και το όχημα κινείται, πρέπει να τηρηθούν οι εθνικοί κανονισμοί της εκάστοτε χώρας (σύμφωνα με το πρότυπο EN 732). Απαγορεύεται η λειτουργία με υγραέριο κατά την κίνηση του οχήματος στην Γαλλία και την Αυστραλία.
-  Ισχύει γενική απαγόρευση της λειτουργίας με υγραέριο όταν το όχημα βρίσκεται σε πρατήρια βενζίνης!

- Ανοίξτε την βαλβίδα της φιάλης του αερίου.
- Ανοίξτε τη βαλβίδα διακοπής ροής της παροχής αερίου.

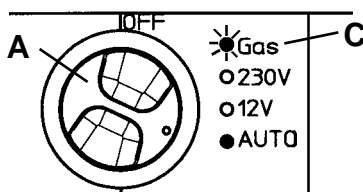


- Γυρίστε τον διακόπτη επιλογής ενέργειας "A" στην θέση υγραέριο.
- Γυρίστε τον περιστροφικό διακόπτη "A" στην θέση "max".

Η ανάφλεξη γίνεται αυτόματα (ακούγεται ένας θόρυβος σαν ρολόι) περίπου για 30 δευτερόλεπτα. Όταν πετύχει η ανάφλεξη, ανάβει κίτρινη η φωτεινή ένδειξη λειτουργίας "C" για το υγραέριο "GAS". Το ψυγείο βρίσκεται σε λειτουργία. Ρυθμίστε με τον περιστεφόμενο διακόπτη "B" την θερμοκρασία στον κύριο θάλαμο ψύξης.

5.2.4

Βλάβη υγραερίου (RM 7xx1 και RM 7xx5)



Αν υπάρχει βλάβη στο υγραέριο, αναβοσβήνει κίτρινη η φωτεινή ένδειξη λειτουργίας "C".

Αποκατάσταση:

Γυρίστε τον διακόπτη επιλογής ενέργειας (A) στο "OFF".

- Υπάρχει ακόμη υγραέριο στην φιάλη;
- Είναι ανοιγμένη η βαλβίδα της φιάλης υγραερίου;
- Είναι ανοιγμένη η βαλβίδα φραγμού στο όχημα;

Αν έχετε απαντήσει το 1 έως το 3 με «ναι», τότε συνεχίστε με το νούμερο 4.

- Γυρίστε πάλι τον διακόπτη επιλογής ενέργειας (A) στη θέση "Gas". Ξεκινά μια νέα διαδικασία ανάφλεξης.

Αν η ένδειξη λειτουργίας (C) αναβοσβήνει πάλι κίτρινη μετά από 30 δευτερόλεπτα, δεν έχει αποκατασταθεί η βλάβη του υγραερίου (π.χ. υπάρχει αέρας στον σωλήνα υγραερίου)

- Γυρίστε τον διακόπτη επιλογής ενέργειας (A) στο "OFF" για λίγο και κατόπιν κατευθείαν πάλι στην θέση "Gas"!

Για την εξαέρωση των σωλήνων υγραερίου επαναλάβετε αυτήν την διαδικασία 3-4 φορές.

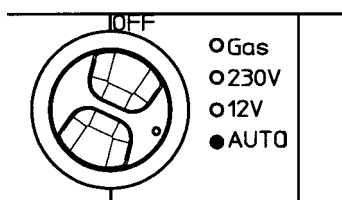
Αν τίποτα από τα παραπάνω δεν βοηθήσει στην επισκευή της βλάβης, παρακαλούμε να καλέσετε ένα ειδικευμένο σέρβις.

B. Αυτόματη επιλογή ενέργειας (μόνο για το RM 7XX5 L)

5.2.5

Λειτουργία "AUTO"

Τα μοντέλα RM7XX5 L είναι εξοπλισμένα με την λειτουργία ΑΥΤΟ-ματη.



1. Γυρίστε τον διακόπτη επιλογής ενέργειας (A) στη θέση "AUTO".
Η φωτεινή ένδειξη LED "AUTO" ανάβει.



Η χειροκίνητη λειτουργία είναι δυνατή ανά πάσα στιγμή.

Επεξηγήσεις:

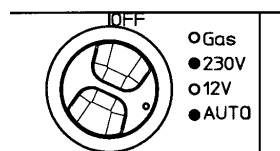
Το ηλεκτρονικό σύστημα επιλέγει μετά την έναρξη λειτουργίας **αυτόματα** ανάμεσα στους τρεις δυνατούς τρόπους λειτουργίας, **δηλ. 230V - 12V - υγραέριο**.

Ο αυτοματισμός ελέγχου φροντίζει αυτόματα για την παροχή ενέργειας στο ψυγείο από την καλύτερη δυνατή πηγή.

Σειρά προτεραιότητας:

- 1.) Ηλιακό (12V -)
- 2.) 230V ~
- 3.) 12V -
- 4.) Υγραέριο

Η ηλεκτρονικά επιλεγμένη λειτουργία φαίνεται από την αντίστοιχη ένδειξη LED (π.χ. 230V).



Λειτουργία 230 V

Όταν υπάρχει επαρκής τάση δικτύου (> 200 V), επιλέγεται πρώτη αυτή η πηγή ενέργειας (όταν δεν υπάρχει ηλιακή εγκατάσταση).

Λειτουργία 12 V

Η λειτουργία των 12 V επιλέγεται μόνο όταν λειτουργεί ο κινητήρας του οχήματος ή όταν υπάρχει επαρκής τάση από την ηλιακή εγκατάσταση. Η ανίχνευση της πηγής ενέργειας γίνεται μέσω της σύνδεσης **D+** της γεννήτριας προς το ηλεκτρονικό σύστημα και στο αντίστοιχο σήμα του ρυθμιστή φόρτισης ηλιακής ενέργειας.

Λειτουργία με υγραέριο

Το ψυγείο θα μεταλλάξει στην λειτουργία υγραερίου μόνο όταν δεν λειτουργεί ο κινητήρας του οχήματος και δεν επαρκεί η παροχή τάσης από το δίκτυο (< 200 V ή δεν υπάρχει τάση).



ΣΤΑΣΗ ΓΙΑ BENZINΗ

Για να αποκλείσετε την περίπτωση αλλαγής λειτουργίας στο υγραέριο, όταν βάζετε βενζίνη, το ηλεκτρονικό σύστημα θα εκκινήσει την λειτουργία υγραερίου του ψυγείου 15 λεπτά αφού σταματήσει ο κινητήρας.

Σ' αυτό το διάστημα η συσκευή βρίσκεται στην λειτουργία ετοιμότητας "stand by" και είναι αναμμένη μόνο η ένδειξη "AUTO".

Στην περιοχή πρατηρίου βενζίνης απαγορεύεται να ανάβετε ανοιχτή φωτιά.

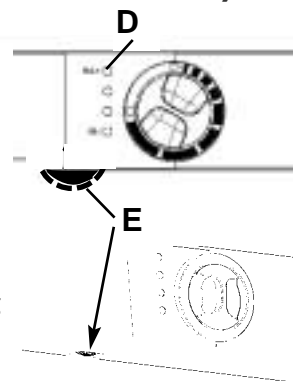
Αν το διάλειμμα βενζίνης διαρκεί περισσότερο από 15 λεπτά, τότε πρέπει να σβήσετε το ψυγείο με τον διακόπτη επιλογής ενέργειας "A" ή να το γυρίσετε σ' άλλο τρόπο λειτουργίας.

5.2.6

Συμπληρωματικές λειτουργίες (μόνο για μοντέλα RM 7XX5L)

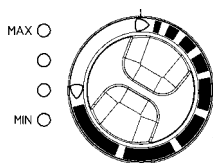
- Ένδειξη βαθμίδων λειτουργίας (D) για την οπτική αναπαράσταση της ρυθμισμένης θερμοκρασίας (MIN - MAX) με τέσσερις ενδείξεις LED.
- Ρυθμιστής φωτεινότητας LED (E) για την ρύθμιση του φωτισμού της ένδειξης LED (προσβάσιμος μόνο με ανοιχτή πόρτα).

Κάτω από το πλαίσιο βρίσκεται ένας τροχός για την ρύθμιση της φωτεινότητας (βλ. θέση E παραπάνω).



5.2.7

Ρύθμιση της θερμοκρασίας του θαλάμου ψύξης



Όπως αναφέρθηκε, μπορείτε να ρυθμίσετε την θερμοκρασία του θαλάμου ψύξης με τον περιστροφικό διακόπτη (B) ανάλογα με την περίπτωση.

Μεσαία θέση



Οι συνθήκες του περιβάλλοντος επηρεάζουν την απόδοση της συσκευής.

Επιλέξτε την μεσαία θέση όταν η θερμοκρασία του περιβάλλοντος

TIP

κυμαίνεται μεταξύ των +15°C και +25°C βαθμών. Η συσκευή λειτουργεί στην ιδανική περιοχή απόδοσης.



Τα ψυγεία της DOMETIC λειτουργούν σύμφωνα με την αρχή της απορρόφησης.

Σύμφωνα με τους νόμους της φυσικής ένα σύστημα απορρόφησης αντιδρά με αδράνεια σε μεταβολές του ρυθμιστή θερμοστάτη, σε απώλεια ψύχους όταν ανοίγουν οι πόρτες ή στην αποθήκευση προϊόντων. Οι συσκευές κατατάσσονται στην κατηγορία κλίματος SN σύμφωνα με το πρότυπο EN/ISO 7371 σε θερμοκρασίες περιβάλλοντος που κυμαίνονται μεταξύ +10°C έως 32°C βαθμούς.

5.3

△ Αποθήκευση τροφίμων

- Θέστε το ψυγείο σε λειτουργία περίπου 12 ώρες πριν το γεμίσετε με τρόφιμα.
- Τοποθετήστε μόνο τρόφιμα που τα έχετε κρυώσει πριν. Προσέξτε κατά την αγορά και την μεταφορά να παραμένουν κρύα τα πράγματα. Χρησιμοποιήστε μονωτικές σακούλες.
- Ανοίξτε την πόρτα του ψυγείου μόνο σύντομα για να πάρετε κάτι.
- Τα προϊόντα πρέπει να αποθηκεύονται συσκευασμένα, κατά προτίμηση σε κλειστά δοχεία, και ξεχωριστά το ένα από το άλλο.
- Αφήστε ζεστά προϊόντα να κρυώσουν πριν τα τοποθετήσετε στο ψυγείο.
- Είδη τα οποία μπορούν να απελευθερώσουν ευκόλως πτητικά, εύφλεκτα αέρια δεν πρέπει να φυλάσσονται στο ψυγείο.
- Να αποθηκεύετε τα ευαίσθητα τρόφιμα πολύ κοντά στις ράβδους ψύξης.
- Το ψυγείο δεν επιτρέπεται να εκτεθεί άμεσα στην ηλιακή ακτινοβολία. Πρέπει να λάβετε υπόψη ότι η εσωτερική θερμοκρασία ενός κλειστού οχήματος ανεβαίνει σημαντικά λόγω της ηλιακής ακτινοβολίας, γεγονός που επηρεάζει αρνητικά την απόδοση του ψυγείου.
- Πρέπει να είναι εξασφαλισμένη η ανεμπόδιστη κυκλοφορία του αέρα του μοτέρ του ψυγείου (βλ. επίσης το κεφάλαιο ("6.3" Αερισμός και εξαερισμός).

Ο θάλαμος κατάψυξης είναι κατάλληλος για να ετοιμάζονται παγάκια και για να φυλάσσονται κατεψυγμένα τρόφιμα για μικρό χρονικό διάστημα.

Δεν είναι κατάλληλος για την κατάψυξη τροφίμων.

5.4

Προετοιμάστε παγάκια

Τα παγάκια παγώνουν καλύτερα την νύχτα. Την νύχτα επιβαρύνεται περισσότερο το ψυγείο και η συσκευή έχει περισσότερα αποθέματα ενέργειας.



1. Γεμίστε την παγοθήκη με πόσιμο νερό.

2. Τοποθετήστε την παγοθήκη στο θάλαμο κατάψυξης.



Χρησιμοποιείτε μόνο πόσιμο νερό!

5.5

Απόψυξη

Μετά από καιρό θα πιάσουν πάγο οι ράβδοι ψύξης.

Αν το στρώμα φτάσει περίπου τα 3 χιλιοστά, πρέπει να γίνει απόψυξη του ψυγείου:

1. Σβήστε το ψυγείο σύμφωνα με τις οδηγίες στο κεφ. "5.8 ΣΒΗΣΙΜΟ"
2. Βγάλτε την παγοθήκη και τα τρόφιμα.
3. Αφήστε ανοιχτή την πόρτα του ψυγείου.
4. Μετά την απόψυξη (παγοθήκη και ράβδοι ψύξης δεν έχουν πάγο) στεγνώστε το ψυγείο σκουπίζοντας με ένα πανί.
5. Σκουπίστε το λιωμένο νερό στην παγοθήκη με ένα πανί.
6. Ανάψτε πάλι το ψυγείο όπως περιγράφεται στο κεφ. "5.2".



Μην αφαιρείτε ποτέ το στρώμα πάγου βίαια ή μην προσπαθήσετε ποτέ να επισπεύσετε την απόψυξη με προβολέα θερμότητας.

Παρατήρηση:

Το λιωμένο νερό του κυρίου θαλάμου ψύξης συγκεντρώνεται σε ένα δοχείο που βρίσκεται στην πίσω πλευρά του ψυγείου. Εκεί εξατμίζεται το νερό.

5.6

Τοποθέτηση των ραφιών

Αποσυναρμολόγηση :



1. Ανοίξτε το μπροστινό και το πίσω κλιπ ασφαλείας.

2. Σπρώξτε το ράφι προς τα αριστερά και τραβήξτε προς τα πάνω για να το βγάλετε.

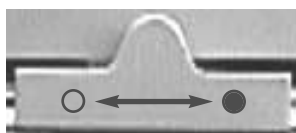


Η συναρμολόγηση γίνεται με την αντίθετη σειρά.

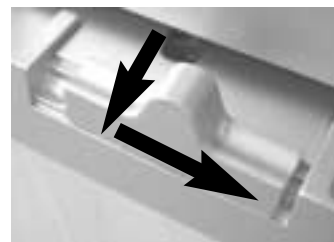
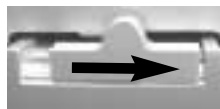
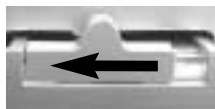
5.7

Κλείδωμα πόρτας

ανοίξτε



κλείστε



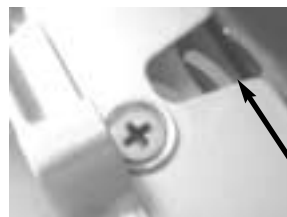
θέση παρκαρίσματος / ακινητοποίηση

5.8

Σβήσιμο



1. Γυρίστε τον διακόπτη επιλογής ενέργειας (A) στην θέση "OFF". Η συσκευή έχει σβήσει εντελώς!



2. Στερεώστε την πόρτα με την ακινητοποίηση πόρτας. Η πόρτα παραμένει ανοιχτή μια σχισμή για την αποφυγή σχηματισμού μούχλας μέσα στην συσκευή.π.



Σβήσιμο λειτουργίας υγραερίου!

Αν το ψυγείο μείνει εκτός λειτουργίας για πολύ καιρό, κλείστε την βαλβίδα φραγμού του οχήματος και την βαλβίδα της φιάλης.

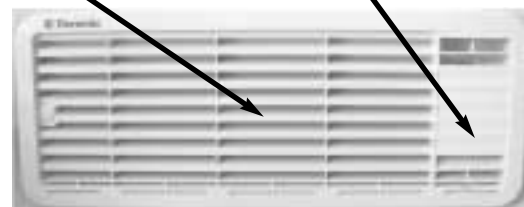
5.9

Χειμερινή λειτουργία

1. Ελέγξτε σε τακτικά διαστήματα αν τα πλέγματα αερισμού και ο αγωγός καυσαερίων είναι φραγμένα από χιόνι, φύλλα κτλ.



Πλέγμα αερισμού κάτω (L200)



Πλέγμα αερισμού πάνω με αγωγό καυσαερίων (L100)

2. Όταν η εξωτερική θερμοκρασία πέσει κάτω από τους **+8°C**, πρέπει να τοποθετηθεί το χειμερινό κάλυμμα. Η συσκευή προστατεύεται έτσι από τον πολύ ψυχρό χειμερινό αέρα.



3. Τοποθετήστε και κλειδώστε την γρίλια αερισμού.

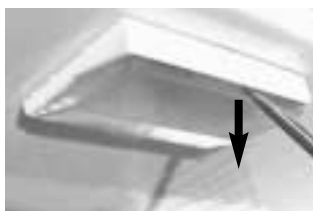


Σκεπάστε με το χειμερινό κάλυμμα ακόμα και όταν το όχημα δεν πρόκειται να κυκλοφορήσει για ένα μεγάλο χρονικό διάστημα ή όταν θα καθαριστεί εξωτερικά.

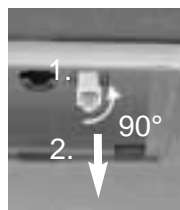
5.10

Φωτισμός

Αλλαγή λάμπας :



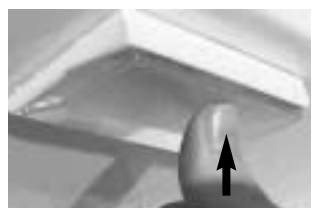
1. Λασκάρετε το κάλυμμα.



2. Αφαιρέστε την καμμένη λάμπα.



3. Βάλτε την καινούρια λάμπα.



4. Πιέστε το κάλυμμα πάλι στην θέση του.

Παρατήρηση

Συνεχής τάση 12V:

1 τεμάχιο λάμπα, 12V, 2W

Ανταλλακτικές λάμπες διατίθενται από το σέρβις Dometic

5.11

Αλλαγή διακοσμητικής πρόσοψης



1. Ανοίξτε την πόρτα και λασκάρετε την βίδα του μεντεσέ.



2. Αφαιρέστε την πόρτα προς τα πάνω.



3. Ξεβιδώστε τον πήχου κάλυψης (3 βίδες).



4. Αφαιρέστε την διακοσμητική πλάκα της πρόσοψης και τοποθετήστε την καινούρια πλάκα.



5. Βιδώστε τον πήχου.



6. Τοποθετήστε την πόρτα.



7. Σφίγξτε την βίδα του μεντεσέ.

Διαστάσεις διακοσμητικής πλάκας σε χιλιοστά:

Μοντέλο	Ύψος	Πλάτος	Πάχος
RM 7271 /..75	730+1	453,5+1	3,2
RM 7361 /..65	730+1	453,5+1	3,2
RM 7371	730+1	453,5+1	3,2
RM 7291 /..95	730+1	491,5+1	3,2
RM 7401 /..05	730+1	491,5+1	3,2
RM 7541 /..45	730+1	491,5+1	3,2
RM 7551 /..55	738+/-1	498,5+1	3,0

5.12

Αλλαγή φοράς ανοίγματος πόρτας

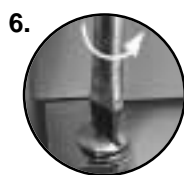
i Δεν είναι πάντα δυνατό να αλλάξει το άνοιγμα της πόρτας όταν η συσκευή έχει τοποθετηθεί.



1. Ανοίξτε την πόρτα, λασκάρτε την βίδα του μεντεσέ και φυλάξτε την.



2. Αφαιρέστε την πόρτα προς τα πάνω.



6.



7.



5. Τοποθετήστε την πόρτα.



3.

4.



8. Σφίξτε την βίδα του μεντεσέ.

Αντιμετώπιση βλαβών

Πριν τηλεφωνήσετε ένα εγκεκριμένο συνεργείο σέρβις, ελέγξτε πρώτα αν:

1. Έχουν τηρηθεί οι οδηγίες στο κεφάλαιο «Έναρξη λειτουργίας του ψυγείου».
2. Στέκεται το ψυγείο οριζόντια.
3. Το ψυγείο μπορεί να λειτουργήσει με κάποια από τις διαθέσιμες πηγές ενέργειας.

Βλάβη: Το ψυγείο δεν λειτουργεί στην λειτουργία υγραερίου

Πιθανή αιτία	Αυτοβοήθεια
α) Η φιάλη υγραερίου είναι άδεια.	α) Αλλάξτε την φιάλη υγραερίου.
β) Είναι ανοιχτή η ενδιάμεση εγκατάσταση φραγμού;	β) Ανοίξτε την ενδιάμεση εγκατάσταση φραγμού.
γ) Υπάρχει αέρας στο σωλήνα;	γ) Αναβοσβήστε την συσκευή. Επαναλάβετε 3-4 φορές, αν χρειαστεί.

Βλάβη: Το ψυγείο δεν λειτουργεί στα 12V.

Πιθανή αιτία	Αυτοβοήθεια
α) Η ασφάλεια του οχήματος κήκε.	α) Βάλτε καινούρια ασφάλεια.
β) Η μπαταρία αποφορτίστηκε.	β) Ελέγξτε και φορτίστε την μπαταρία.
γ) Η ανάφλεξη δεν άναψε.	γ) Βάλτε μπρος τον κινητήρα.

Βλάβη: Το ψυγείο δεν λειτουργεί στα 230V.

Πιθανή αιτία	Αυτοβοήθεια
α) Η ασφάλεια του οχήματος κήκε.	α) Βάλτε καινούρια ασφάλεια.
β) Το όχημα δεν συνδέθηκε στο δίκτυο ρεύματος.	β) Αποκαταστήστε την σύνδεση με το δίκτυο ρεύματος.
γ) AES : Λειτουργία υγραερίου παρά την σύνδεση με το δίκτυο;	γ) Η συσκευή δουλεύει στην λειτουργία υγραερίου γιατί η τάση είναι ελάχιστη (επαναφέρεται αυτόματα στην λειτουργία των 230V).

Βλάβη: Το ψυγείο δεν ψύχει ικανοποιητικά.

Πιθανή αιτία	Αυτοβοήθεια
α) Ο αερισμός της συσκευής ψύξης δεν επαρκεί.	α) Ελέγξτε αν τα πλέγματα αερισμού είναι ελεύθερα.
β) Η ρύθμιση του θερμοστάτη είναι πολύ χαμηλή.	β) Γυρίστε το θερμοστάτη σε μεγαλύτερη θέση.
γ) Ο συμπυκνωτής έχει πιάσει πολύ πάγο.	γ) Ελέγξτε αν κλείνει ερμητικά η πόρτα του ψυγείου.
δ) Βάλατε πολύ ζεστά τρόφιμα.	δ) Αφήστε τα τρόφιμα πρώτα να κρυώσουν.
ε) Η συσκευή δεν έχει πολύ ώρα που λειτουργεί.	ε) Ελέγξτε την ψύξη μετά από λίγες ώρες λειτουργίας του ψυγείου.

5.14

Συντήρηση

- **Εργασίες στο σύστημα αερίου και στα ηλεκτρικά επιτρέπεται να γίνουν μόνο από έναν ειδικευμένο τεχνικό.** Συνιστάμε να αποτανθείτε σε εξουσιοδοτημένο συνεργείο εξυπηρέτησης πελατών για τέτοιες εργασίες.
- Σύμφωνα με τους ισχύοντες κανονισμούς πρέπει να επιστήσουμε την προσοχή σας στο γεγονός ότι η εγκατάσταση αερίου και οι συνδεδεμένοι αγωγοί καυσαερίων πρέπει να ελέγχονται από έναν εξουσιοδοτημένο τεχνικό πριν την πρώτη λειτουργία και κατόπιν κάθε δύο χρόνια για να διαπιστώνετε ότι τηρείται το ευρωπαϊκό πρότυπο EN 1949. Μετά από αυτόν τον έλεγχο εκδίδεται ένα ανάλογο πιστοποιητικό. **Ο ιδιοκτήτης της εγκατάστασης είναι υπεύθυνος για να φροντίσει να διεξαχθεί αυτός ο έλεγχος.**
- Ο καυστήρας του υγραερίου πρέπει, αν χρειαστεί, να καθαρίζεται από ρύπους τουλάχιστον μια φορά το χρόνο. Συνιστούμε επίσης να διεξάγεται μια συντήρηση όταν το όχημα δεν έχει χρησιμοποιηθεί για ένα μεγάλο χρονικό διάστημα.

5.15

Ευθύνη προϊόντος

Η ευθύνη προϊόντος της κατασκευάστριας Dometic ΕΠΕ δεν συμπεριλαμβάνει ζημιές που προκαλούνται στην συσκευή ή κοντά σ' αυτή από ακατάλληλο χειρισμό, μετ' ατροπές και επεμβάσεις στην συσκευή, συνέπειες από επιρροές του περιβάλλοντος, όπως μεταβολές θερμοκρασίας και υγρασία αέρα, ή από επεμβάσεις τρίτων.

5.16

▲ Περιβαλλοντικές υποδείξεις

Τα ψυγεία της Dometic ΕΠΕ δεν επιβαρύνονται από βλαβερά ψυκτικά υλικά όπως υδρογονάνθρακες του φθορίου (CFC/HCFC και HFC). Στη μονάδα ψύξης χρησιμοποιείται σαν ψυκτικό η αμμωνία (μια φυσική ένωση από υδρογόνο και άζωτο). Σαν μέσο για την μόνωση από αφρό πολυουρεθανίου χρησιμοποιείται κυκλοπεντάνιο που δεν είναι βλαβερό για το όζον.

5.17

▲ Αποκομιδή

Συγκεντρώστε τα ανακυκλώσιμα υλικά της συσκευασίας και προσκομίστε τα στα τοπικά συστήματα συγκέντρωσης απορριμάτων. Η συσκευή πρέπει να προσκομιστεί σε ανάλογη εταιρία αποκομιδής που εγγυάται την εκμετάλλευση των ανακυκλώσιμων μερών της συσκευής και την κανονική αποκομιδή των υπολοίπων. Για την περιβαλλοντικά φιλική εκκένωση του ψυκτικού μέσου από όλα τα απορροφητικά μέρη του ψυγείου πρέπει να χρησιμοποιηθεί μια κατάλληλη εγκατάσταση αποκομιδής.

5.18

▲ Υποδείξεις εξοικονόμησης ενέργειας

- Όταν η εξωτερική θερμοκρασία είναι κατά μέσον όρον περίπου 25°C βαθμούς, αρκεί να λειτουργεί το ψυγείο στη μεσαία θέση του θερμοστάτη (λειτουργία υγραερίου ή τάση δικτύου).
- Αν είναι δυνατόν, να τοποθετείται τρόφιμα που είναι ήδη λίγο κρύα.
- Μην εκτίθετε το ψυγείο στην άμεση ηλιακή ακτινοβολία
- Βεβαιωθείτε ότι ο αέρας κυκλοφορεί ανεμπόδιστα γύρω από την μονάδα ψύξης.
- Κανονικές αποψύξεις εξοικονομούν ενέργεια (βλ. κεφ. "5.4 Αποψύξη").
- Ανοιγοκλείνετε γρήγορα την πόρτα του ψυγείου όταν βγάξετε τρόφιμα.
- Θέστε το ψυγείο σε λειτουργία περίπου 12 ώρες πριν το γεμίσετε με τρόφιμα.

5.19

Τεχνικά χαρακτηριστικά

Μοντέλο	Διαστάσεις Υ x Π x Β (σε mm) βάθος μαζί με την πόρτα	Μικτό περιεχόμενο μαζί με το θάλαμο κατάψυξης	Ωφέλιμο περιεχόμενο θάλαμος κατάψυξης	Τιμές σύνδεσης δίκτυο / μπαταρία	*Κατανάλωση Ρεύμα / Υγραέριο σε 24 ώρες	Καθαρό βάρος	Ανάφλεξη Αυτοματι- σμός ανάφλεξης	Ντουλάπα με σκαλάκι
RM 7271(L)	821x486x541	77 λίτρα	9,5 λίτρα	125 W / 120 W	περίπου 2,5 KWh / 260 g	26 kg	X	X
RM 7275(L)	821x486x541	77 λίτρα	9,5 λίτρα	125 W / 120 W	περίπου 2,5 KWh / 260 g	26 kg	X	X
RM 7291(L)	821x525x541	86 λίτρα	10,5 λίτρα	125 W / 120 W	περίπου 2,6 KWh / 260 g	27 kg	X	X
RM 7295(L)	821x525x541	86 λίτρα	10,5 λίτρα	125 W / 120 W	περίπου 2,6 KWh / 260 g	27 kg	X	X
RM 7361(L)	821x486x541	88 λίτρα	9,5 λίτρα	135 W / 130 W	περίπου 2,6 KWh / 260 g	28 kg	X	
RM 7365(L)	821x486x541	88 λίτρα	9,5 λίτρα	135 W / 130 W	περίπου 2,6 KWh / 260 g	28 kg	X	
RM 7371(L)	821x486x606	89 λίτρα	11,0 λίτρα	125 W / 130 W	περίπου 2,5 KWh / 270 g	27 kg	X	X
RM 7401(L)	821x525x541	97 λίτρα	10,5 λίτρα	135 W / 130 W	περίπου 2,6 KWh / 260 g	29 kg	X	
RM 7405(L)	821x525x541	97 λίτρα	10,5 λίτρα	135 W / 130 W	περίπου 2,6 KWh / 260 g	29 kg	X	
RM 7541(L)	821x525x596	110 λίτρα	12,0 λίτρα	135 W / 130 W	περίπου 2,6 KWh / 270 g	30 kg	X	
RM 7545(L)	821x525x596	110 λίτρα	12,0 λίτρα	135 W / 130 W	περίπου 2,6 KWh / 270 g	30 kg	X	
RM 7551(L)	821x525x596	117 λίτρα	12,0 λίτρα	135 W / 130 W	περίπου 2,6 KWh / 270 g	30 kg	X	
RM 7555(L)	821x525x596	117 λίτρα	12,0 λίτρα	135 W / 130 W	περίπου 2,6 KWh / 270 g	30 kg	X	

Επιφυλάσσονται τεχνικές αλλαγές

*Κατά μέσον όρον κατανάλωση μετρημένη σε μέση θερμοκρασία περιβάλλοντος των 25°C σε σύγκλιση στα πρότυπα ISO.

5.20

Δήλωση πιστότητας



DECLARATION OF CONFORMITY

according to

Low Voltage Directive 73/23/EEC and
the Amendment to LVD 93/683/EEC
EMC Directive 89/336/EEC
Automotive Directive 72/245/EEC and
the Amendment 95/54/EEC
GAS Directive 90/396/EEC
CE Marking Directive 93/68/EEC
End-Of-Life Vehicle Directive 2000/53/EEC

Type of equipment	Absorption Refrigerator
Brand Name	DOMETIC
Type family	C 40/110
Manufacturer's (Factory) name	DOMETIC GmbH
address	In der Steirwiese 16, D-57074 Siegen
telephone no	INT+49 - 271 692 0
telefax no	INT+49 - 271 692 304

The following harmonized standards or technical specifications (designations) which comply with good engineering practice in safety matters in force within the EEA have been practiced:

EN 60335-1 (IEC 335-1), EN 60335-2-24 (IEC 335-2-24)	Low Voltage Directive
EN 61000-3-2, EN 61000-3-3, EN 55014-1, EN 55014-2	EMC Directive
EN 732, EN 90165, EN 624 (LSC-Models)	GAS Directive

The equipment conforms completely with the above stated harmonized standards or technical specifications.

By signing this document, the undersigned declares as manufacturer, or the manufacturer's authorized representative established within the EEA, that the equipment in question complies with the requirements stated above.

Manufacturer:

Date	Signature	Position
2003.09.15	 Gunther Birner	General Manager

6.0

ΟΔΗΓΙΕΣ ΣΥΝΑΡΜΟΛΟΓΗΣΗΣ

Κατά την συναρμολόγηση της συσκευής πρέπει να τηρηθούν οι τεχνικές και διοικητικές προδιαγραφές της χώρας, στην οποία θα βγεί η πρώτη άδεια κυκλοφορίας για το όχημα. Διαφορετικά πρέπει να τηρηθούν οι οδηγίες συναρμολόγησης του κατασκευαστή.

Στην Ευρώπη, π.χ. πρέπει οι συσκευές υγραερίου, οι σωληνώσεις, η τοποθέτηση της φιάλης υγραερίου καθώς και η παραλαβή και ο έλεγχος μόνωσης να ανταποκρίνονται στο πρότυπο EN 1949 για εγκαταστάσεις υγραερίου.

6.1

Εγκατάσταση

Η συσκευή και ο αγωγός καυσαερίων πρέπει να συναρμολογηθούν κατά τέτοιο τρόπο, ώστε να προσφέρουν εύκολη πρόσβαση για εργασίες σέρβις, να μπορούν να αποσυναρμολογηθούν και να συναρμολογηθούν εύκολα, και να μπορούν να αφαιρεθούν από το όχημα χωρίς μεγάλες δυσκολίες.

Η εγκατάσταση της συσκευής επιτρέπεται να γίνει μόνο από ειδικευμένο προσωπικό! Κατά την εγκατάσταση και σύνδεση της συσκευής πρέπει να τηρηθούν οι εξής αντίστοιχες προδιαγραφές που ανταποκρίνονται στην τελευταία εξέλιξη της τεχνολογίας:

- Η εγκατάσταση αερίου πρέπει να γίνει σύμφωνα με τις εθνικές και τοπικές προδιαγραφές.
- Τεχνικοί κανονισμοί EN 1949, τεχνικοί κανονισμοί EN 732
- Η ηλεκτρική εγκατάσταση πρέπει να γίνει σύμφωνα με τις εθνικές και τοπικές προδιαγραφές.
- Τεχνικοί κανονισμοί EN 1648-1, EN 1648-2, EN 60335-1, EN 60335-2-24
- Τοπικές και οικοδομικές αστυνομικές προδιαγραφές
- Η συσκευή πρέπει να εγκατασταθεί προστατευόμενη από υπερβολική θερμαντική ακτινοβολία.

Η υπερβολική θερμαντική ακτινοβολία προκαλεί απώλειες στην ψυκτική απόδοση και αυξημένη κατανάλωση ενέργειας.

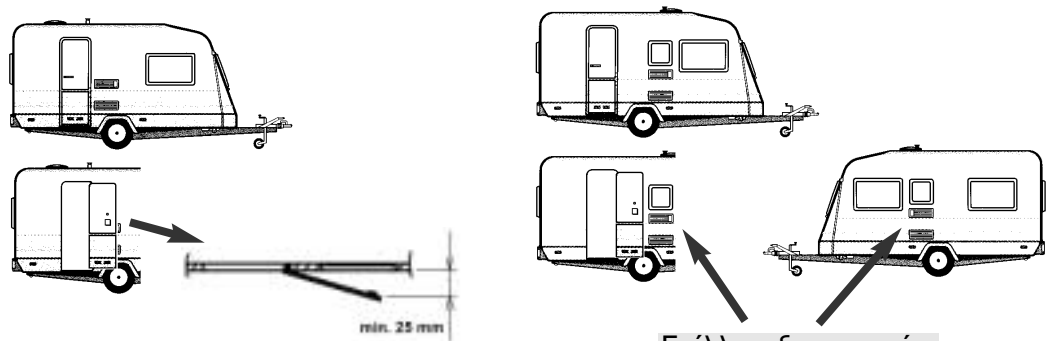
6.1.1

Πλάγια εγκατάσταση

Αν η συσκευή τοποθετηθεί δίπλα από την πόρτα εισόδου, βεβαιωθείτε ότι οι γρίλλες εξαερισμού δεν καλύπτονται από την ανοιγμένη πόρτα. (Σχ. 1, απόσταση πόρτα - γρίλλας εξαερισμού ελάχ. 25 mm). Διαφορετικά παρεμποδίζεται ένας επαρκής εξαερισμός και προκαλεί απώλειες στην απόδοση ψύξης.

Η πλευρά με την πόρτα του τροχόσπιτου συνήθως εξοπλίζεται και με μια σκηνή από μπροστά. Αυτό δυσκολεύει όμως την εξαγωγή των αερίων καύσης και της θερμότητας από τις σχάρες εξαερισμού (απώλεια απόδοσης ψύξης)!

Σχ. 1



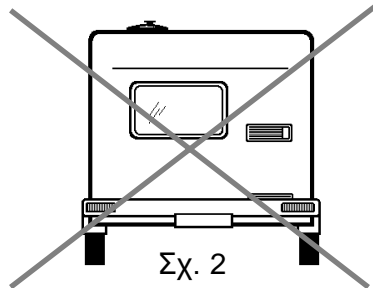
Γρίλλες εξαερισμού καλυμμένες.
Απόσταση πόρτας - γρίλλες
εξαερισμού τουλάχιστον 25 mm).

Γρίλλια εξαερισμού
ελεύθερη!
Ok!

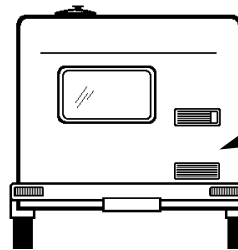
6.1.2

Εγκατάσταση στο πίσω μέρος

Η εγκατάσταση στο πίσω μέρος δεν είναι συχνά και τόσο ευνοϊκή τοποθέτηση γιατί δεν είναι δυνατόν να εξασφαλιστεί πάντα ένας ιδανικός αερισμός και εξαερισμός (π.χ. η κάτω γρίλλια εξαερισμού καλύπτεται από τον προφυλακτήρα ή τους πίσω προβολείς του οχήματος (σχ. 2). Η μέγιστη δυνατή ψύξη της μονάδας δεν είναι πραγματικά διαθέσιμη.



Σχ. 2

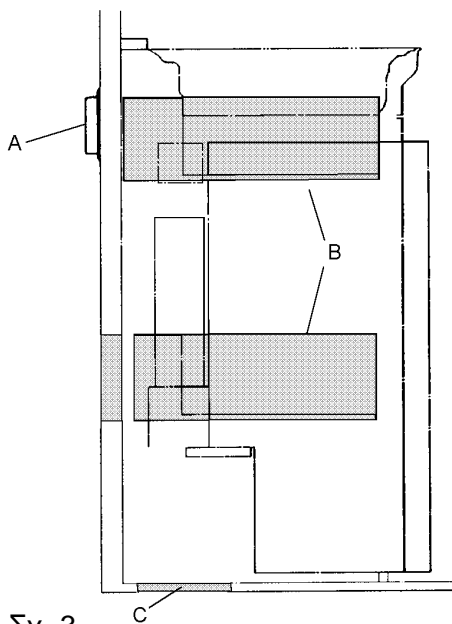


Γρίλλια εξαερισμού ελεύθερη!
Οκ!

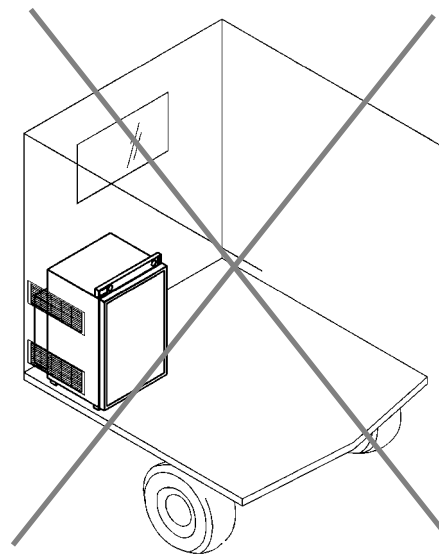
Μια συχνή εναλλακτική λύση για την εγκατάσταση στο πίσω μέρος είναι να τοποθετηθούν οι γρίλλιες αερισμού και εξαερισμού στο πλάι (B, σχ. 3).

Η ανακυκλοφορία αέρα-θερμότητας είναι πολύ περιορισμένη και εμποδίζει την επαρκή ψύξη των εναλλακτών θερμότητας (συμπυκνωτής, απορροφητής).

Και η επιλογή τοποθέτησης της γρίλλιας στο δάπεδο δεν αφήνει επίσης το ρεύμα αέρα να κυκλοφορεί ελεύθερα (C, σχ. 3).



Σχ. 3



⚠ Η μέγιστη δυνατή ψύξη της μονάδας δεν είναι πραγματικά διαθέσιμη!
Σε όλες τις δυνατότητες τοποθέτησης πρέπει να είναι εξασφαλισμένος ο αερισμός και ο εξαερισμός, όπως περιγράφεται στο κεφ 6.3.

⚠ Μια ακατάλληλη εγκατάσταση από ανειδίκευτο τεχνικό προσωπικό θέτει σε κίνδυνο την εγγύηση και ευθύνη του κατασκευαστή.

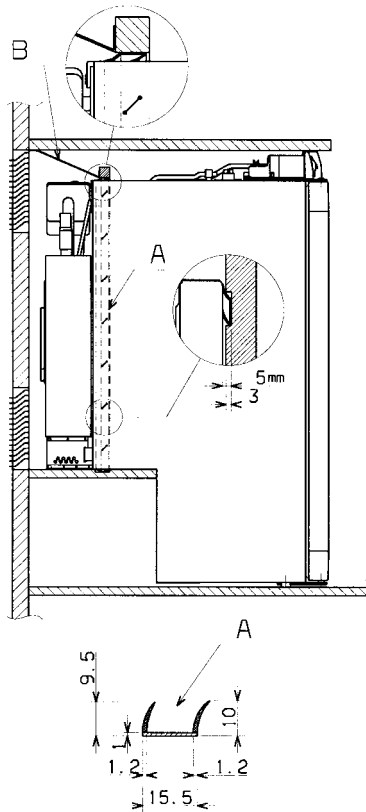
6.2

Εφαρμοστή εγκατάσταση χωρίς ρεύματα

Τα ψυγεία στα τροχόσπιτα, αυτοκινούμενα οχήματα ταξιδιού ή άλλα οχήματα πρέπει να τοποθετούνται εφαρμοστά και ερμητικά, χωρίς την δημιουργία ρευμάτων, αυτό σημαίνει, ότι ο αέρας καύσης για τον καυστήρα αερίου δεν αφαιρείται από τον κατοικήσιμο χώρο και τα καυσαέρια παρεμποδίζονται για να μην εισέρχονται στον κατοικήσιμο χώρο (EN 1949).

ΜΗΝ ΧΡΗΣΙΜΟΠΟΙΕΙΤΕ εύφλεκτα υλικά (ειδικά μονωτική σιλικόνη ή παρόμοια υλικά) για μόνωση! Σ' αυτή την περίπτωση παύει να ισχύει η ευθύνη για το προϊόν και η εγγύηση του κατασκευαστή της συσκευής.

Λύση 1:

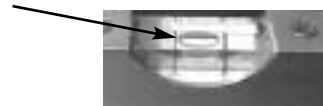


Χρησιμοποιήστε το κιτ μόνωσης εγκατάστασης της Dometic

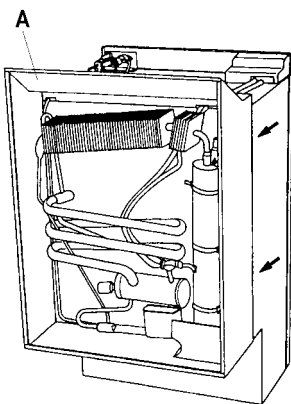
(αρ. είδους 241 2559-00, διατίθεται από την Dometic ΕΠΕ)

Περάστε στην εσοχή τοποθέτησης κάτω και από τις πλευρές μονωτικές γλώσσες (A). Τοποθετήστε στην εσοχή τοποθέτησης μια λαμαρίνα (B) με μια μονωτική γλώσσα (A) (βλ. διπλανό σχήμα). Η λαμαρίνα (B) πρέπει να περαστεί κατά τέτοιο τρόπο ώστε να μπορεί να διαφεύγει ο θερμασμένος αέρας από την πάνω γρίλλια προς τα έξω. Στερεώστε την λαμαρίνα (B) στον τοίχο του τροχόσπιτου, **όχι στο ψυγείο!** Επιπλέον η λαμαρίνα (B) μαζί με την μονωτική γλώσσα (A) πρέπει να μονώνει το ψυγείο από τον κατοικήσιμο χώρο (βλ. σχ.)

Το ψυγείο πρέπει να τοποθετηθεί οριζόντια στην εσοχή.



Λύση 2:



Μια άλλη εναλλακτική λύση είναι να εξοπλίσετε το ψυγείο με μία επένδυση (A). Η επένδυση (A) πρέπει να στερεωθεί στον τοίχο του τροχόσπιτου, **όχι στο ψυγείο!** Κάτω και πλάι στην επένδυση πρέπει να περαστούν μονωτικές λωρίδες. Το ψυγείο μπαίνει στο τέλος από μπροστά μέσα στην επένδυση.

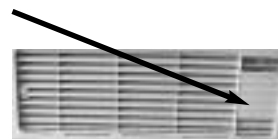
i Και οι δύο λύσεις διευκολύνουν την εισαγωγή και εξαγωγή της συσκευής σε περίπτωση σέρβις.

Ο χώρος μεταξύ του τοίχου του τροχόσπιτου και του ψυγείου είναι τώρα μονωμένος από τον κατοικήσιμο χώρο και δεν μπορούν έτσι πλέον να διεισδύσουν καυσαέρια μέσα σ' αυτόν. Κατά την ερμητική εγκατάσταση δεν χρειάζεται να χρησιμοποιηθεί ειδικός αγωγός καυσαερίων. Τα καυσαέρια διαφεύγουν από την πάνω γρίλλια του αερισμού/εξαερισμού προς τα έξω. Γι' αυτόν τον τρόπο εγκατάστασης συνιστάται να τοποθετηθεί επάνω και κάτω η ίδια γρίλλια εξαερισμού (L200) χωρίς αγωγό καυσαερίων.

⚠ Σ' αυτήν την περίπτωση δεν χρειάζεται να τοποθετηθεί το πάνω χειμερινό κάλυμμα κατά την λειτουργία υγραερίου!

Σε περίπτωση που επιθυμείτε καπνοδόχο καυσαερίων παρόλο που υπάρχει εφαρμοστή εγκατάσταση, τοποθετήστε στο επάνω άνοιγμα του αερισμού το σύστημα αερισμού L100 με αγωγό καυσαερίων.

⚠ Τυχόν αποκλίσεις χρειάζονται την έγκριση του κατασκευαστή.



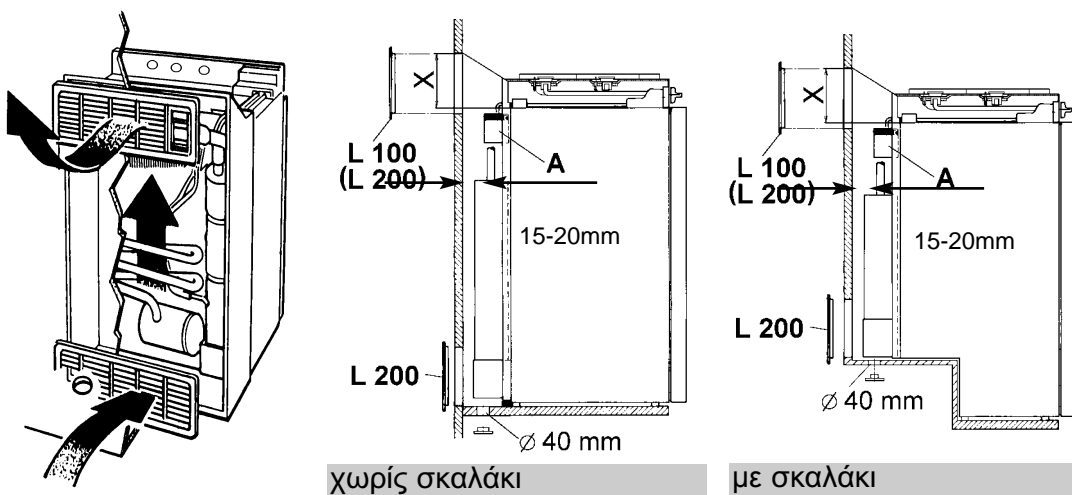
Εγκατάσταση καπνοδόχου βλ. κεφ. 6.7.

6.3

Αερισμός / Εξαερισμός

Η τέλεια εγκατάσταση της συσκευής είναι πολύ σημαντική για την λειτουργία της, επειδή στην πίσω πλευρά της συσκευής φυσιολογικά δημιουργείται θερμότητα, που πρέπει να οδηγηθεί προς τα έξω.

Όταν η θερμοκρασία του περιβάλλοντος είναι υψηλή, η πλήρης απόδοση της μονάδας ψύξης εξασφαλίζεται μόνο από τον επαρκή αερισμό/εξαερισμό.



Ο αερισμός της μονάδας γίνεται με δύο ανοίγματα στον τοίχο του τροχόσπιτου. Ο φρέσκος αέρας εισέρχεται κάτω και διαφεύγει θερμασμένος μέσω της επάνω γρίλλιας αερισμού (σαν σε καπνοδόχο). Η επάνω γρίλλια αερισμού πρέπει να τοποθετηθεί όσο πιο ψηλά γίνεται πάνω από τον συμπυκνωτή (A). Η κάτω γρίλλια αερισμού πρέπει να είναι ευθυγραμμισμένη με το δάπεδο του οχήματος, για να μπορεί να διαφεύγει κατευθείαν στην ύπαιθρο μια τυχόν διαρροή αερίου (το αέριο είναι βαρύτερο από τον αέρα). Αν αυτή η κατάσταση δεν είναι δυνατή, τότε ανοίξτε μια τρύπα τουλάχιστον 40 χιλιοστά στο δάπεδο της εσοχής, για να διαφεύγει τυχόν διαρρέον αέριο προς τα έξω (σύμφωνα με EN 1949).

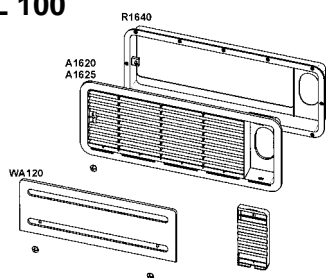
Οι γρίλλιες αερισμού πρέπει να έχουν μια ελεύθερη διατομή τουλάχιστον των 250 τετραγ.εκ. Αυτό γίνεται με το σύστημα αερισμού/εξαερισμού του απορροφητή Dometic L100 / L200, που έχει ελεγχθεί και εγκριθεί γι' αυτόν τον σκοπό. Το άνω σύστημα αερισμού (L100) αποτελείται από ένα πλαίσιο εγκατάστασης (R1640), μια γρίλλια αερισμού μαζί με αγωγό καυσαερίων (A1620) και ένα χειμερινό κάλυμμα (WA120). Το κάτω σύστημα αερισμού (L200) αποτελείται επίσης από ένα πλαίσιο εγκατάστασης (R1650), μια γρίλλια αερισμού (A1630, χωρίς αγωγό καυσαερίων) και ένα χειμερινό κάλυμμα (WA130).

i Η σωστή τοποθέτηση της κάτω γρίλλιας αερισμού διευκολύνει την πρόσβαση προς τις ηλεκτρικές εγκαταστάσεις και εγκαταστάσεις αερίου για εργασίες συντήρησης.

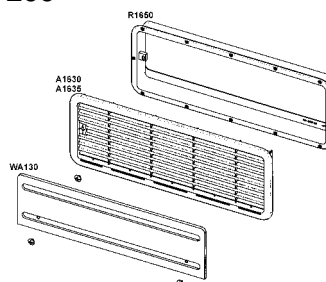
6.4

Εγκατάσταση σύστημα αερισμού

L 100



L 200



Για την εγκατάσταση της γρίλλιας αερισμού κόβονται δύο τετράγωνα πλαίσια σε μέγεθος 451 mm x 156 mm στον εξωτερικό τοίχο του τροχόσπιτου (θέση των πλαισίων βλ. κεφ. 6.3).



Ο αρ. 1 δεν ισχύει όταν το πλαίσιο εγκατάστασης διαθέτει ενσωματωμένη μόνωση.

1. Μονώστε αδιάβροχα το πλαίσιο εγκατάστασης.



2. Τοποθετήστε το πλαίσιο ...



... και βιδώστε.



3. Τοποθετήστε την γρίλλια αερισμού.



4. Κλειδώστε την γρίλλια αερισμού.



5. Περάστε το πλαίσιο του αγωγού καυσαερίων.
(μόνο στο πάνω σύστημα εξαερισμού L100).



6. Τοποθετήστε το χειμερινό κάλυμμα.

6.5

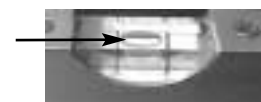
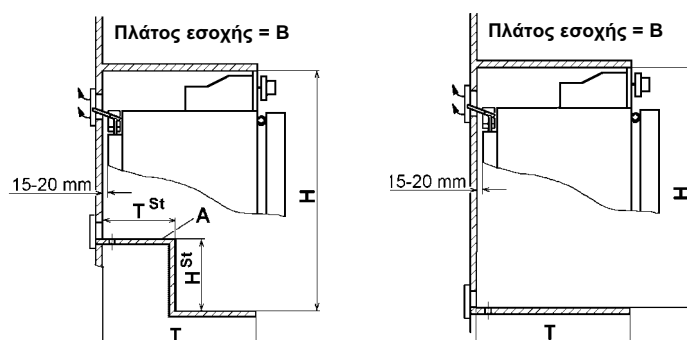
Εσοχή τοποθέτησης

Το ψυγείο πρέπει να τοποθετηθεί ερμητικά μέσα στην εσοχή.

Οι διαστάσεις της εσοχής αναφέρονται στον διπλανό πίνακα. Το σκαλάκι **A** χρειάζεται μόνο σε ντουλάπια με σκαλάκια. Η συσκευή ωθείται μέσα στην εσοχή μέχρι να ευθυγραμμιστεί η μπροστινή ακμή του ψυγείου με την μπροστινή ακμή της εσοχής. Ανάμεσα στο πίσω τοίχωμα της εσοχής και της μονάδας ψύξης πρέπει να υπάρχουν ελεύθερα 15-20 χιλιοστά! Το δάπεδο της εσοχής πρέπει να είναι επίπεδο, για να μπορεί η συσκευή να μπει στην σωστή της θέση σπρώχνοντας. Το δάπεδο πρέπει να είναι σταθερό ώστε να μπορεί να σηκώνει το βάρος της συσκευής.

Το ψυγείο πρέπει να τοποθετηθεί οριζόντια μέσα στην εσοχή.

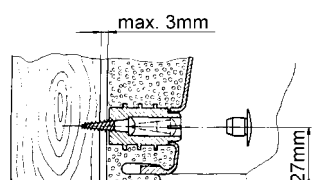
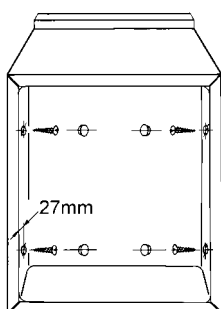
Διαστάσεις εσοχής:



Μοντέλο	Ύψος H	Πλάτος B	Βάθος B	Ύψος σκαλάκι Hst	Βάθος σκαλάκι Hst
RM 7271	825 mm	490 mm	515 mm	220 mm	235 mm
RM 7275	825 mm	490 mm	515 mm	220 mm	235 mm
RM 7291	825 mm	529 mm	515 mm	220 mm	235 mm
RM 7295	825 mm	529 mm	515 mm	220 mm	235 mm
RM 7361	825 mm	490 mm	515 mm	-	-
RM 7365	825 mm	490 mm	515 mm	-	-
RM 7371	825 mm	490 mm	580 mm	220 mm	235 mm
RM 7401	825 mm	529 mm	515 mm	-	-
RM 7405	825 mm	529 mm	515 mm	-	-
RM 7541	825 mm	529 mm	570 mm	-	-
RM 7545	825 mm	529 mm	570 mm	-	-
RM 7551	825 mm	529 mm	570 mm	-	-
RM 7555	825 mm	529 mm	570 mm	-	-

6.6

Στερέωμα του ψυγείου



Στα πλευρικά τοιχώματα του ψυγείου υπάρχουν τέσσερις συνθετικοί κάλυκες με βίδες για να στερεωθεί το ψυγείο. Τα πλευρικά τοιχώματα ή οι πήχεις που υπάρχουν για το στερέωμα του ψυγείου πρέπει να προβλεφθούν κατά τέτοιο τρόπο, ώστε το ψυγείο να στέκεται σταθερά ακόμη και όταν υπάρχει αυξημένη καταπόνηση (κατά την διαδρομή).

Γυρίστε τις βίδες μόνο με τους ανάλογους κάλυκες, γιατί διαφορετικά θα καταστραφούν διάφορα καλυμμένα τμήματα, όπως αγωγοί, κλπ.

Αφού μπει το ψυγείο στην τελική του θέση, βιδώνονται οι βίδες μέσω της λαμαρινένιας θήκης του ψυγείου στον τοίχο της εσοχής.

6.7

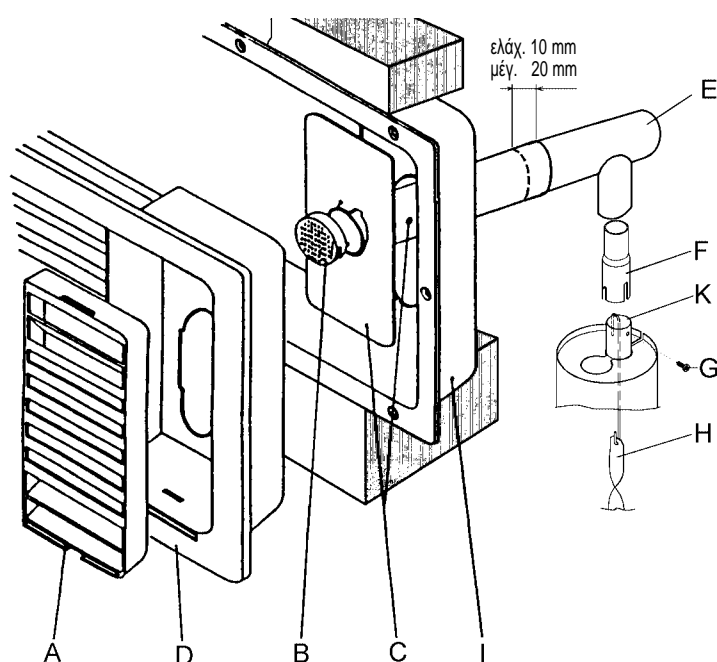
Αγωγός καυσαερίων

Ο αγωγός καυσαερίων πρέπει να εξασφαλίζει την δυνατότητα της πλήρους απαγωγής των προϊόντων της καύσης έξω από τον κατοικήσιμο χώρο. Ο αγωγός καυσαερίων πρέπει πάντα να έχει ανοδική κατεύθυνση, για να αποφεύγεται η συλλογή συμπυκνώματος υγρού.

⚠ Μια εγκατάσταση από μη ειδικευμένο προσωπικό μειώνει την απόδοση ψύξης και διακινδυνεύει την εγγύηση.

6.7.1

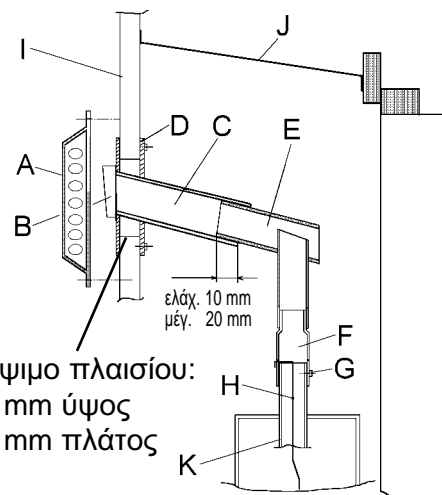
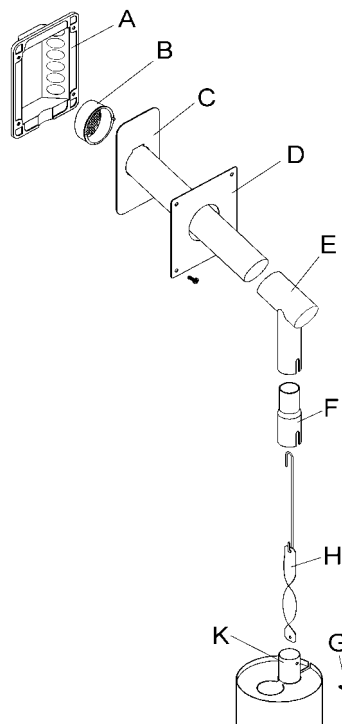
Μοντάζ καπνοδόχου καυσαερίων στην πάνω γρίλλια



1. Τοποθετήστε ένα τεμάχιο T (E) στον αντάπτορα (F) ή πάνω στον σωλήνα καυσαερίων (K) και στερεώστε με την βίδα (G). Βεβαιωθείτε ότι ο διανεμητής θερμότητας (H) έχει μπει στην προοριζόμενη θέση του.
2. Περάστε το σωλήνα καυσαερίων μαζί με το κάλυμμα (C) μέσα από το ειδικό άνοιγμα του πλαισίου (I) και συνδέστε με το τεμάχιο T (E). Αν χρειαστεί, κόψτε το σωλήνα καυσαερίων (C) στο σωστό μήκος.
3. Τοποθετήστε τη γρίλλια αερισμού (D) στο πλαίσιο εγκατάστασης (I) και ασφαλίστε με το κλείστρο που βρίσκεται στην αριστερή πλευρά της γρίλλιας.
4. Τοποθετήστε το κάλυμμα (B) στο σωλήνα καυσαερίων (C).
5. Τοποθετήστε το εξάρτημα για τον αγωγό καυσαερίων (A) στη γρίλλια αερισμού (D).

Σ' αυτό το είδος αγωγού καυσαερίων μπορεί να μπει το χειμερινό κάλυμμα.

Ξεχωριστός αγωγός καυσαερίων (Ειδικό εξάρτημα)



1. Κόψτε ένα πλαίσιο 80 x 40 χιλιοστά στον εξωτερικό τοίχο του τροχόσπιτου (I). Η θέση του πλαισίου πρέπει να αντιστοιχεί στο εκάστοτε μοντέλο ψυγείου και τις συνθήκες εγκατάστασης.

2. Τοποθετήστε ένα τεμάχιο T (E) στον αντάπτορα (F) ή πάνω στον σωλήνα καυσαερίων (K) και στερεώστε με την βίδα (G). Βεβαιωθείτε ότι ο διανεμητής θερμότητας (H) έχει μπει στην προοριζόμενη θέση του.
3. Περάστε το σωλήνα καυσαερίων (C) εντελώς μέσα από το άνοιγμα.
4. Συνδέστε το σωλήνα καυσαερίων (C) με το τεμάχιο T (E). Αν χρειαστεί, κόψτε το σωλήνα καυσαερίων (C) στο σωστό μήκος.
5. Βουλώστε το πλαίσιο με μη αναφλέξιμο υλικό (π.χ. στουπί από πετρομάζα).
6. Βιδώστε την λαμαρίνα στερέωσης (D).
7. Τοποθετήστε το καπάκι (B) πάνω στο σωλήνα καυσαερίων (C).
8. Βιδώστε τον εξωτερικό πίνακα (A).

6.8

Εγκατάσταση αερίου

- Ουσιαστικά πρέπει να τηρούνται οι κανονισμοί που αναφέρονται στο κεφ. 6.1!
- Οι συσκευές προορίζονται αποκλειστικά για την λειτουργία με υγραέριο (προπάνιο/βουτάνιο) και σε καμία περίπτωση με φωτιστικό ή φυσικό αέριο (EN 27418).
- Ένας ρυθμιστής πίεσης σταθερής ρύθμισης σύμφωνα με το πρότυπο EN 12864 πρέπει να συνδεθεί με τη φιάλη υγραερίου.
- Ο ρυθμιστής πίεσης πρέπει να αντιστοιχεί με την πίεση λειτουργίας που αναγράφεται στην πινακίδα τύπου της συσκευής. Η πίεση λειτουργίας αντιστοιχεί στην κανονική πίεση της χώρας προορισμού (EN 1949, EN 732).
- Για ένα όχημα επιτρέπεται μόνο μια ενιαία πίεση σύνδεσης! Μια πινακίδα υποδείξεων πρέπει να βρίσκεται πάντα τοποθετημένη στο χώρο τοποθέτησης της φιάλης υγραερίου, να είναι καλά ορατή και να αναγράφει διαρκώς και ευκρινώς την υπόδειξη περί της πίεσης λειτουργίας.
- Η σύνδεση του υγραερίου προς την συσκευή πρέπει να είναι σταθερή και χωρίς τάσεις, να γίνει μεσωλήνες και να είναι σταθερά συνδεδεμένη με το όχημα (απαγορεύονται τα λάστιχα σαν σωλήνες) (EN 1949).

- Η σύνδεση του υγραερίου με την συσκευή γίνεται με ένα κοχλιωτή σύνδεση δακτυλίου (Ermeto) L8,DIN 2352-ST σύμφωνα με το πρότυπο EN 1949.

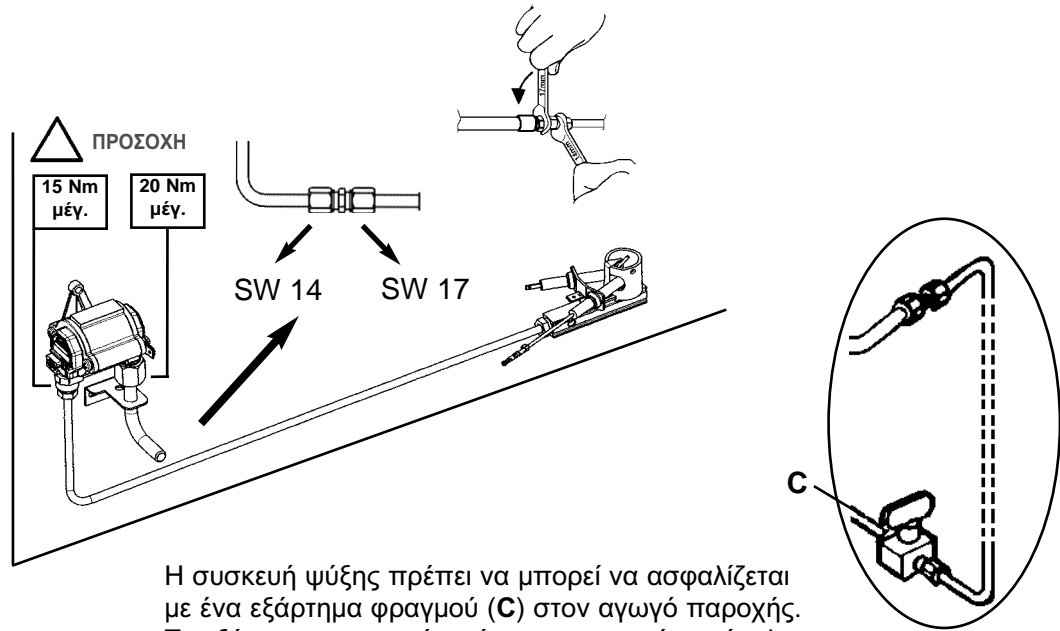
⚠ Η σύνδεση του υγραερίου επιτρέπεται να γίνει μόνο από έναν ειδικευμένο τεχνικό!

Μετά την εγκατάσταση από ειδικευμένο προσωπικό πρέπει να γίνει έλεγχος μόνωσης και μια δοκιμή φλόγας σύμφωνα με το πρότυπο EN 1949 από έναν εξουσιοδοτημένο τεχνίτη*.

Μετά τον έλεγχο πρέπει να εκδοθεί ένα αντίστοιχο πιστοποιητικό.

***Εξουσιοδοτημένος τεχνίτης**

Εξουσιοδοτημένοι τεχνίτες είναι αναγνωρισμένοι τεχνικοί που με βάση την εκπαίδευση και τις γνώσεις τους προσφέρουν την εγγύηση ότι ο έλεγχος μόνωσης έγινε κανονικά.



Η συσκευή ψύξης πρέπει να μπορεί να ασφαλιζεται με ένα εξάρτημα φραγμού (C) στον αγωγό παροχής. Το εξάρτημα φραγμού πρέπει να προσφέρει εύκολη πρόσβαση στον χρήστη.

Πίεση σύνδεσης

Κατηγορία	I _{3P} (30)	I _{3P} (37)	I _{3P} (50)	I ₃₊		I _{3B/P} (50)	I _{3B/P} (30)
				28-37 Ζεύγος πίεσης	30-37 Ζεύγος πίεσης		
mbar	30	37	50			50	30
BE				X			
DK							X
DE						X	X
FI							X
FR				X			
GR					X		X
IE		X		X			
IS							X
IT				X			
LU	X						X
NL	X						X
NO							X
AT						X	X
PT		X			X		
SE							X
CH				X			X
ES				X			
UK		X		X			X

6.9

Ηλεκτρική εγκατάσταση

⚠ Η ηλεκτρική εγκατάσταση πρέπει να γίνει από έναν εξουσιοδοτημένο τεχνίτη! Η ηλεκτρική εγκατάσταση πρέπει να γίνει σύμφωνα με τις εθνικές προδιαγραφές των εκάστοτε χωρών (για την Ευρώπη EN 60335-2-24, EN 1648-1, EN 1648-2).

Τα καλώδια σύνδεσης πρέπει να τοποθετηθούν κατά τέτοιο τρόπο ώστε να μην έρχονται σε επαφή με τα θερμά μέρη της μονάδας / του καυστήρα ή με αιχμηρές ακμές.

⚠ Οι προεκτάσεις στην εσωτερική εγκατάσταση ή η σύνδεση άλλων ηλεκτρικών εξαρτημάτων (π.χ. συμπληρωματικός ανεμιστήρας) στην εσωτερική καλωδίωση της συσκευής καταστρέφουν άκυρη την άδεια e1/CE καθώς και κάθε απαίτηση εγγύησης και ευθύνης του κατασκευαστή!

6.9.1

Σύνδεση δικτύου

⚠ Η παροχή ρεύματος πρέπει να γίνει σε μια πρίζα κανονικά γειωμένη ή σε μια γειωμένη σταθερή σύνδεση.

Αν χρησιμοποιηθεί σύνδεση δικτύου με φως, το φως πρέπει να είναι εύκολα προσβάσιμο.

Συνιστάται να τοποθετηθεί η παροχή μέσω ενός αυτόματου ασφάλισης από το όχημα. Το καλώδιο σύνδεσης με το δίκτυο πρέπει να τοποθετηθεί έτσι ώστε να μην έρχεται σε επαφή με τα θερμά μέρη της μονάδας / του καυστήρα ή με αιχμηρές ακμές.

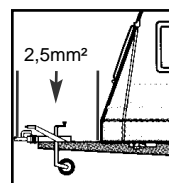
⚠ Αν καταστραφεί το καλώδιο σύνδεσης, πρέπει για την αποφυγή κινδύνων να αντικατασταθεί από το συνεργείο της Dometic ή από ένα ανάλογο καταρτισμένο προσωπικό. Χρησιμοποιήστε μόνο το αυθεντικό καλώδιο της Dometic αν πρέπει να γίνει ανταλλαγή.

6.9.2

Σύνδεση μπαταρίας

Το καλώδιο σύνδεσης του οχήματος των 12V πρέπει να συνδεθεί σε σειρά κλέμματος στο ψυγείο με την σωστή πολικότητα. Η καλωδίωση για το φυσίγγιο θέρμανσης (βλ. σχ. συνδεσμολογίας σύνδεση A/B, καλώδιο σύνδεσης λευκό/κόκκινο) θα πρέπει να γίνει με μια κατευθείνα, όσο το δυνατόν μικρή σύνδεση με την μπαταρία ή την γεννήτρια.

	Διατομές γραμμών	Μήκος γραμμών
Motorcaravan	4 mm ²	< 6 m
Caravan (εσωτερικά)	6 mm ²	> 6 m
Caravan (εξωτερικά)	min 2,5 mm ²	(EN1648-1)



Στο όχημα πρέπει να χρησιμοποιηθεί ασφάλεια 16A για το κύκλωμα των 12V. Για να μην ξεχνιέται αναμμένη η λειτουργία των 12V όταν σβήνει ο κινητήρας του οχήματος (η μπαταρία αποφορτίζεται σε λίγες ώρες), συνιστάται να γίνει η παροχή ρεύματος για το φυσίγγιο θέρμανσης (σύνδεση A/B στο σχ. συνδεσμολογίας σελ. 30) κατά τέτοιο τρόπο, ώστε να διακόπτεται η παροχή μόλις γυρίσει το κλειδί του κινητήρα. Η σύνδεση C/D (φωτισμός, ηλεκτρονικά, καλώδιοσύνδεσης μαύρο/μωβ; ασφάλεια 2A στο όχημα) χρειάζεται συνεχής παροχή των 12V, συνεχές ρεύμα!

⚠ Στην εγκατάσταση σε κάραβαν δεν επιτρέπεται να συνδεθούν μεταξύ τους οι αντίστοιχοι αγωγοί Μείον και Συν των συνδέσεων 12V των A/B και C/D (EN 1648-1).

6.9.3

Σύνδεση D+ και ηλιακή σύνδεση(S+) (μόνο σε μοντέλα RM 7XX5 L)

Σύνδεση D+:

Η σύνδεση D+ πρέπει να συνδεθεί με την αντίστοιχη κλέμα του οχήματος (σήμα γεννήτριας όταν ο κινητήρας δουλεύει).

Ηλιακή σύνδεση (S+):

△ Η σύνδεση θα γίνεται μόνο όταν χρησιμοποιείται μια ηλιακή εγκατάσταση με ρυθμιστή ηλιακής φόρτισης με έξοδο AES. Ανάλογοι ρυθμιστές ηλιακής φόρτισης διατίθενται σε ειδικευμένα καταστήματα.

Η ηλιακή σύνδεση "Solar" (S+) πρέπει να συνδεθεί με την αντίστοιχη κλέμα του ρυθμιστή ηλιακής φόρτισης (έξοδος AES).

Διατομές καλωδίων

Οι συνδέσεις δεν διαρρέονται από ρεύμα υψηλής τάσης, γιατί δεν χρειάζεται κάποια ιδιαίτερα μεγάλη διατομή γι' αυτές τις συνδέσεις (περίπου 1mm² αρκεί).

6.9.4

Πήξης κλέμας (μοντέλα RM 7XX1 L - και RM 7XX5 L)

Συνδέσεις:

A = μάζα (γείωση) θερμαντικό στοιχείο DC

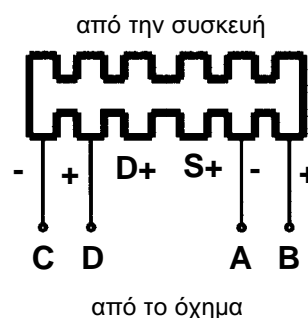
B = συν θερμαντικό στοιχείο DC

C = μάζα (γείωση) ηλεκτρονικό σύστημα

D = συν ηλεκτρονικό σύστημα

D+ = σήμα γεννήτριας

S+ = σήμα εισόδου AES από τον ρυθμιστή ηλιακής φόρτισης



6.9.5

Αναβάθμιση



ΑΝΑΒΑΘΜΙΣΗ

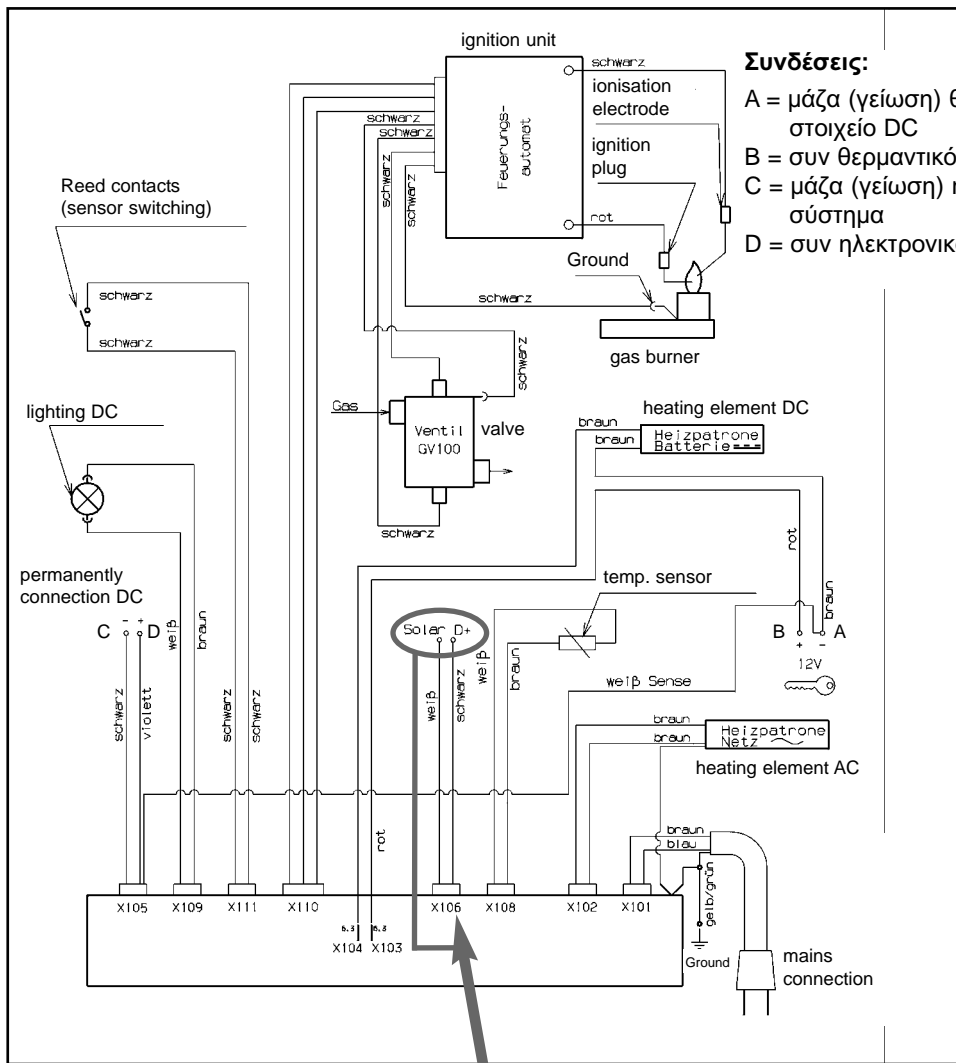
Χειροκίνητη επιλογή ενέργειας σε
αυτόματη επιλογή ενέργειας

Για όλες τις συσκευές RM 7XX1 (MES) υπάρχει η δυνατότητα αναβάθμισης σε μια συσκευή RM 7XX5 με λειτουργίες AES.

Αποταθείτε στον πλησιέστερο αντιπρόσωπο προϊόντων Dometic ή στον δικό σας αντιπρόσωπο.

Σχήμα συνδεσμολογίας

Σχήμα συνδεσμολογίας μοντέλα RM 7XX1 L και RM 7XX5 L



Συνδέσεις:
 A = μάζα (γείωση) θερμαντικό στοιχείο DC
 B = συν θερμαντικό στοιχείο DC
 C = μάζα (γείωση) ηλεκτρονικό σύστημα
 D = συν ηλεκτρονικό σύστημα

Στα μοντέλα RM 7XX1 L δεν υπάρχει η σύνδεση X106 (ηλιακό S+ και D+) !

Συνδέσεις:

- A = μάζα (γείωση) θερμαντικό στοιχείο DC
- B = συν θερμαντικό στοιχείο DC
- C = μάζα (γείωση) ηλεκτρονικό σύστημα
- D = συν ηλεκτρονικό σύστημα

Χρώματα:

- schwarz = μαύρο
- braun = καφέ
- violett = μωβ
- weiss = λευκό
- grün = πράσινο
- gelb = κίτρινο
- rot = κόκκινο

Σημείωση:

- | | | |
|--|---|--|
| Dauerversorgung Anschlusskabel Netz ~ Heizpatrone ~ Heizpatrone - Zündelektrode Ionisationselektrode Feuerungsautomat Gasventil Gasbrenner Temperaturfühler Beleuchtung Batterie - Reed-Kontakt Erdung Masse | perm. connection DC mains connection heating element AC ~ heating element DC - ignition plug ionisation electrode ignition unit gas valve gas burner temp. sensor lighting DC Reed- contacts earth ground | διαρκής παροχή καλώδιο σύνδεσης δικτύου φυσίγγιο θέρμανσης ~ φυσίγγιο θέρμανσης - ηλεκτρόδιο ανάφλεξης ηλεκτρόδιο ιονισμού αυτοματισμός εστίας βαλβίδα αερίου καυστήρας αερίου αισθητήρας θερμοκρασίας φωτισμός μπαταρία επαφή Reed γείωση μάζα (γείωση) |
|--|---|--|



Dometic GmbH
In der Steinwiese 16
D-57074 Siegen

www.dometic.de/caravan
www.dometic.com